

Handbuch

# Bundsäge



 **LOGOSOL**



## Wir gratulieren Ihnen zum Kauf einer Maschine von LOGOSOL

LOGOSOL stellt seit 1989 Produkte für die Holzbearbeitung her. Unser bekanntestes Produkt ist das LOGOSOL-Sägewerk, das weltweit meistverkaufte Sägewerk aller Kategorien.

LOGOSOL bietet ein breites Produktprogramm für die Holzbearbeitung in kleineren Serien an. Das Sortiment umfasst Maschinen und Hilfsmittel, mit denen Sie den gesamten Arbeitsablauf – vom Fällen des Baumes bis hin zum fertigen Produkt – selbst bewältigen können.

Außerdem verfügen wir über eine große Auswahl von Hobelmaschinen, u.a. den PH 260, der in einem Arbeitsvorgang vier Seiten eines Brettes hobeln und profilieren kann.

Setzen Sie sich mit LOGOSOL in Verbindung und fordern Sie Informationen über unser gesamtes Programm an. Wenn Sie sich für ein bestimmtes Produkt interessieren, übersenden wir gerne ein Demonstrationsvideo, das die Maschine im Einsatz zeigt.

Sie sind nun Besitzer unserer BUNDSÄGE, einer bedienerfreundlichen Säge zum Bündigsägen und Ablängen von ganzen Holzstapeln. Wenden Sie sich mit eventuellen Fragen oder Kommentaren bitte an LOGOSOL. Es würde uns freuen, auch Sie zu unseren zufriedenen Kunden zählen zu dürfen.

Viel Spaß bei der Arbeit!



Bengt-Olov Byström

Geschäftsführender Direktor und Konstrukteur



Dieses Handbuch ist auf chlorfrei gebleichtem, recyclingfähigem Papier gedruckt. Die Druckerschwärze basiert auf pflanzlichem Öl.

LOGOSOL betreibt eine ständige Entwicklungsarbeit. Daher müssen wir uns Änderungen in Konstruktion und Gestaltung unserer Produkte vorbehalten.

Text und Bilder: Mattias Byström, 26.11.2002

Copyright 2002 LOGOSOL, Härnösand, Schweden

## Inhaltsverzeichnis

## Seite

Beschreibung der Maschine	3
Sicherheitsvorschriften	4
Transport / Verschieben der Maschine	7
Aufstellen der Maschine	7
Holzstapel für das Ablängen vorbereiten	8
Bedienelement	9
Elektrischer Anschluss	9
Holzstapel sägen	10
Bundsäge in Position bringen	11
Sägelänge einstellen	12
Wartung – Schneidgarnitur	14
Schleifen der Sägekette	14
Fehlersuche – Schneidgarnitur	15
Wartung – Bundsäge	16
Montage / Ersatzteile	17
Einjustierung	27
Elektroschaltplan	28
Technische Daten	29
EG-Konformitätserklärung	29

## Beschreibung der Maschine

Die *BUNDSÄGE* ist für das Ablängen von Holzstapeln durch senkrechte Sägeschnitte vorgesehen.

Die Bundsäge schneidet mit höchster Präzision. Die Schnittposition wird mittels eines Messstabs ermittelt, und die Bundsäge wird im Holzstapel festgeschraubt. In der Spitze der Sägeschiene sitzt eine kugelgelagerte Führung. Die Kette ist eine 3/8"-Sägekette, die durch einen 3-Phasen-Elektromotor mit einer Leistung von 5 kW angetrieben wird.

Die Maschine lässt sich u.a. in Bezug auf Schienenlänge, Höhe, Beschlüge und Befestigungselemente den jeweiligen Begebenheiten am Einsatzort anpassen. Sie ist in der Standardausführung mit einer 120 bzw. 150 cm langen Schiene erhältlich.

Die Maschine baut auf einem stabilen Gestell auf. Die elektrische Säge ist an einem kräftigen Seil aufgehängt.

Die Sägekette ist in ihrer oberen Position durch einen robusten Schutz abgedeckt und hat eine verstellbare Schutzanordnung an der Schienenspitze.

## Sicherheitsvorschriften

**!** Beachten Sie neben diesen Sicherheitsvorschriften (S. 4+5) bitte auch die Warnungstexte und Sicherheitshinweise in jedem Abschnitt dieses Handbuchs.



Lesen Sie dieses Bedienerhandbuch zur Gewährleistung Ihrer eigenen Sicherheit sorgfältig durch und nehmen Sie die Maschine erst in Betrieb, wenn Sie sich mit dem Inhalt vertraut gemacht und diesen verstanden haben. Die Maschine darf ausschließlich von Personen bedient werden, die dieses Handbuch gelesen haben.



Tragen Sie bei der Arbeit mit der Bundsäge stets Schutzhandschuhe. Gefahr für Schnittverletzungen und Verbrennungen!



Tragen Sie einen geprüften Gehörschutz. Das hochfrequente Betriebsgeräusch der Säge kann das Gehör bereits nach kurzer Zeit schädigen. Tragen Sie auch stets eine geprüfte Schutzbrille, die die Augen vor Sägespänen und weggeschleuderten Holzstücken schützt.



Warnung vor schneidenden Werkzeugen. Niemals bei laufender Maschine die Hände oder Werkzeuge an Schutzglas vorbei führen oder in den Spanauswurf halten.



Dieses Symbol bedeutet „WARNUNG!“. Lesen Sie die Abschnitte im Handbuch, die mit diesem Symbol gekennzeichnet sind, besonders aufmerksam durch.



Auf dieses Symbol folgt stets eine Aufforderung. Lesen Sie die Abschnitte im Handbuch, die mit diesem Symbol gekennzeichnet sind, besonders aufmerksam durch.

**!** Die unzureichende Anwendung der Bundsäge kann zu ernstesten Verletzungen führen. Arbeiten Sie daher stets konzentriert und mit größter Sorgfalt, wenn Sie die Maschine anwenden.

**!** Die Bundsäge von LOGOSOL darf nur von befugten Personen bedient werden, die sich mit dem Inhalt dieses Handbuchs wohl vertraut gemacht und dessen Inhalt verstanden haben, die bei guter Gesundheit sind und über gutes Sehvermögen verfügen. Wer diese Voraussetzungen nicht erfüllt, darf die Maschine nicht anwenden.

### **!** Arbeitsplatz:

Aus Sicherheitsgründen ist stets ein **Erdschlussschutzschalter** anzuwenden.

Bei Anwendung der Bundsäge muss immer ein Feuerlöscher griffbereit sein.

Den Arbeitsplatz immer sauber und aufgeräumt halten, damit keine Stolpergefahr für den Bediener besteht.

Der Arbeitsbereich muss gut ausgeleuchtet sein, ohne dass der Bediener geblendet wird.

Bei Temperaturen unter 0 °C darf die Maschine nicht angewendet oder aufbewahrt werden.

Nicht auf das Stromversorgungskabel der Maschine treten. Das Kabel ist so aufzuhängen, dass es nicht auf der Erde liegt.

Nicht auf die Maschine steigen.

Halten Sie sich niemals unter oder über der Sägeschiene auf.

Stehen Sie niemals so, dass sie von der Motorplatte getroffen werden können. Wenn die Sperre der Seilwinde unbeabsichtigt gelöst wird oder das Hubseil reißt, besteht die Gefahr, dass Motorplatte und Sägeschiene herabfallen.

### **!** Vor Inbetriebnahme der Maschine:

Kontrollieren, dass alle Stellräder, Schrauben, Muttern, Anschläge, Schutzvorrichtungen, die Sägekette usw. ordentlich befestigt sind.

Kontrollieren, dass die Sägekette unbehindert auf der Schiene läuft und keine Werkzeuge oder losen Teile in der Maschine liegen.

Kontrollieren, dass sämtliche Schutzvorrichtungen ordentlich befestigt sind und die Kette abdecken.

Kontrollieren, dass die Bundsäge korrekt aufgestellt ist, stabil steht und dass die Räder gesperrt sind.

Kontrollieren, dass die Seilwinde und das Hubseil unbeschädigt sind.

Kontrollieren, dass die Sägeschiene in ihrer oberen Position ordentlich gesichert ist.

**!** Unfälle bei Anwendung gefährlicher Maschinen geschehen meist, wenn der Bediener eingeklemmte Späne oder Holzstücke entfernen oder andere kleinere Störungen beheben möchte, während die Maschine läuft. Die Maschine ist daher stets auszuschalten, wenn Betriebsstörungen auftreten. Das Resultat Ihrer Arbeit wird in der Regel durch eine Betriebsunterbrechung nicht beeinträchtigt.

## ⓘ Während des Betriebs:

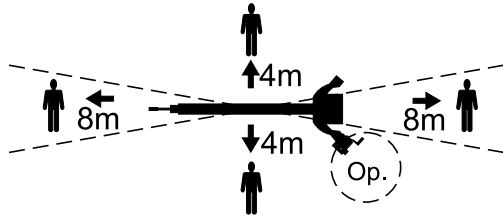
Das Ablängen des Holzstapels darf erst erfolgen, nachdem der Holzstapel gemäß den Anweisungen auf Seite 8 für das Ablängen vorbereitet wurde.

Säge nur dann einschalten, wenn sich die Sägeschiene in der oberen Position befindet und im festen Schienenschutz verborgen ist.

Niemals Hände oder Werkzeug unter die Schutzvorrichtungen oder in den Vorschubweg der Säge halten.

Immer so stehen, dass das Gesicht durch die Schutzscheibe geschützt ist. Beim Sägevorgang können Holzteile mit hoher Geschwindigkeit gegen den Bediener geschleudert werden.

In Laufrichtung der Kette (mit einem Streuwinkel von 20 Grad) ist vor und hinter der Säge ein Sicherheitsabstand von 8 Meter einzuhalten. Das gilt auch für den Bediener. Mit Ausnahme des Bedieners (Op. in der Abb.) dürfen sich während des Betriebs keine Personen näher als 4 Meter seitlich von der Maschine aufhalten. Die Abb. unten zeigt die Draufsicht der Bundsäge mit Sicherheitsabständen. Der Bediener darf sich während des Betriebs ausschließlich innerhalb des angewiesenen Sicherheitsbereichs hinter der Bedieneinheit aufhalten, und er darf keine Körperteile außerhalb dieses Bereichs herausstrecken.



## ⚠ Gefahr bei Kettenbruch. Sicherheitsabstand einhalten.

Keine weiten Kleidungsstücke, Schmuckstücke oder andere Gegenstände tragen, die in die beweglichen Teile der Maschine geraten könnten.

Niemals unter schlechten Sichtverhältnissen an der Maschine arbeiten. Stets für gute Beleuchtung im Arbeitsbereich sorgen.

Unter Einfluss von Alkohol und Drogen darf die Maschine nicht angewandt werden.

## ⓘ Sonstiges:

Die Maschine darf nicht verändert oder umgebaut werden. Es dürfen nur Originalteile von LOGOSOL verwendet werden. Nach Servicearbeiten die Maschine wieder in den ursprünglichen Zustand bringen.

## ⚠ Gefahr für Schläge durch die Hubkurbel.

## ⚠ Gefahr für unabsichtliches Absenken der Sägeeinheit.

ⓘ Kurbel immer fest halten, bevor die Windsperre gelöst wird. Außer beim Absenken der Sägeeinheit muss die Sicherheitssperre immer eingreifen.

## ⚠ Verbrennungsgefahr beim Kettenwechsel. Die Schneidgarnitur kann nach Gebrauch heiß sein.

ⓘ Bei Betrieb stets Spanabzug (Kapazität min. 700 m<sup>3</sup>/Std.) anschließen. Das Einatmen des Staubs kann die Gesundheit gefährden. Im Freien sägen oder für gute Durchlüftung sorgen.

ⓘ Auch außerhalb des Sicherheitsabstands empfiehlt sich ein Gehörschutz. Im Freien ist der Maschinenlärm im Umkreis von 15 m gehörschädigend. Sicherstellen, dass keine Person einem Geräuschpegel von über 70 dB(A) ausgesetzt ist.

ⓘ Nur ungiftige pflanzliche Kettenschmieröle verwenden.

## ⚠ Gefahr für ungewolltes Einschalten und Stromschläge.

ⓘ Mit der Formulierung „Stromversorgung unterbrechen“ ist in diesem Handbuch **immer** gemeint, dass der Netzstecker abzuziehen und so aufzuhängen ist, dass weder Kabel noch Stecker beschädigt werden können. Weiterhin müssen Sie sich davon vergewissern, dass die Sägekette gänzlich zum Stillstand gekommen ist.

## ⓘ Stromversorgung stets unterbrechen:

- vor Berührung der Sägekette
- vor Lösen der verklemmten Sägekette
- vor Durchführung von Service-Maßnahmen oder anderen Arbeiten an Schiene, Riemenschutz oder der elektrischen Anlage der Maschine
- vor Versetzen der Maschine
- wenn die Maschine unbeaufsichtigt gelassen wird. Stellen Sie sicher, dass keine unbefugte Person die Maschine starten kann
- Nach Aufziehen der Kette ist vor Einstecken des Stromsteckers zu kontrollieren, dass die Sägekette unbehindert auf der Schiene läuft.

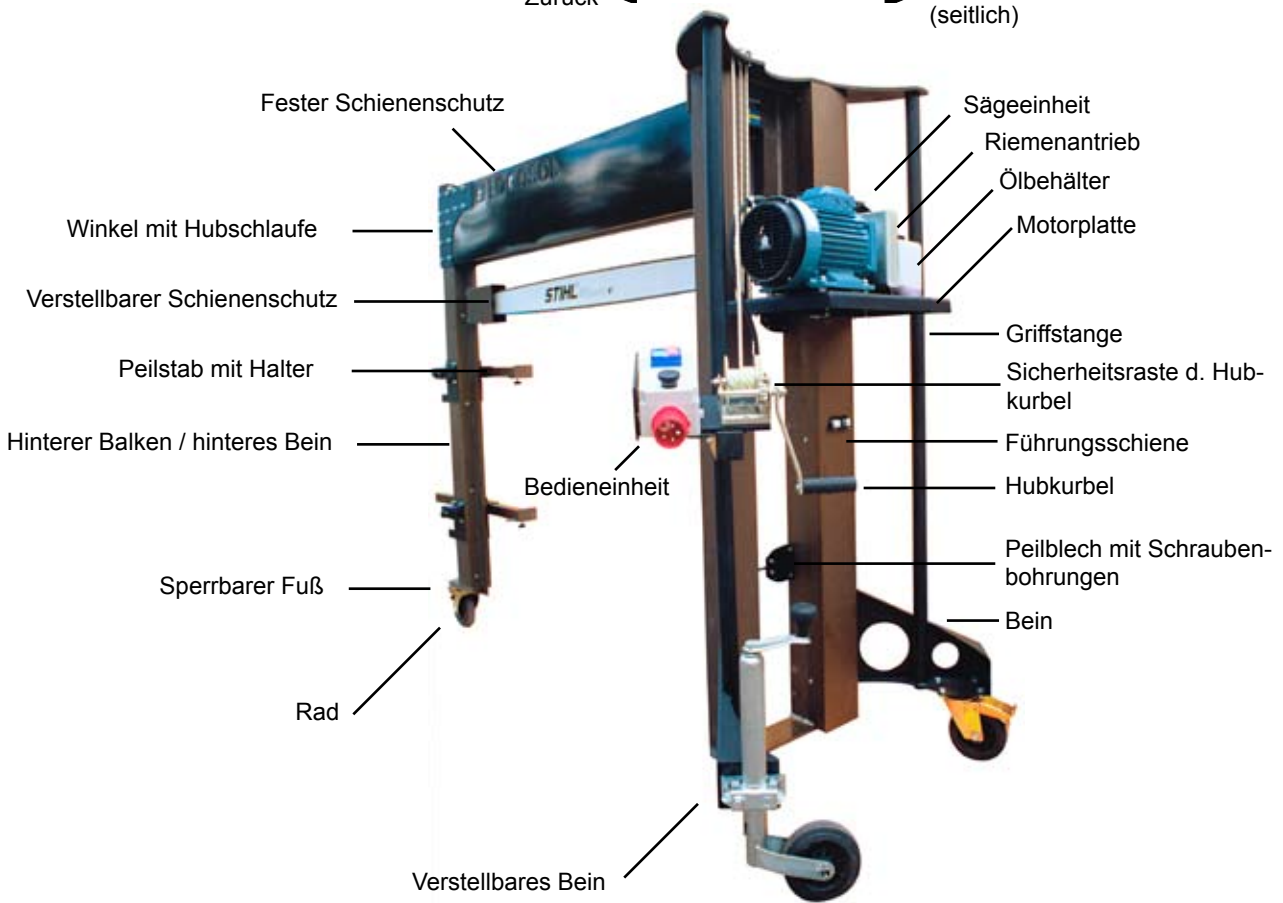
In diesem Handbuch angegebene Richtungen.  
Vor / zurück in Schienenausrichtung

Links (seitlich)

Vor

Zurück

Rechts (seitlich)



## Transport / Verschieben der Maschine

Dank der Transporträder lässt sich die Bundsäge einfach versetzen. Wenn möglich, soll die Maschine in Längsrichtung der Sägeschiene verschoben werden. Der hoch liegende Schwerpunkt macht die Maschine instabil.

Wenn die Bundsäge über weitere Strecken geschoben werden soll, ist die Motoreinheit ganz abzusenken. Die Kippgefahr erhöht sich erheblich, wenn die Maschine seitlich verschoben wird. Der Untergrund, auf dem die Transporträder laufen, muss eben u. gleichmäßig sein.

❗ Stromversorgung unterbrechen, bevor die Bundsäge verschoben wird.

⚠ Kippgefahr! Die Bundsäge darf nur dann auf ihren Transporträdern verschoben werden, wenn der Untergrund eben und frei von Schmutz ist.

⚠ Kippgefahr! Die Bundsäge max. mit 0,2 m/Sek. verfahren.

❗ Beim Versetzen der Maschine darauf achten, dass die Bedieneinheit nicht gegen Hindernisse stößt.

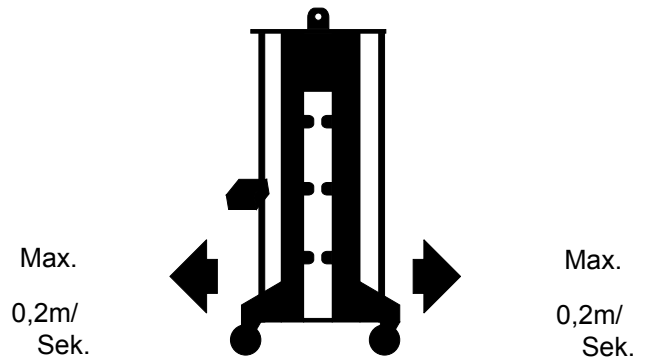
❗ Während des Verfahrens der Maschine muss die Sicherheitsrasten der Hubkurbel ordentlich eingreifen.

Die Bundsäge lässt sich mit Hilfe eines Krans, Traktors oder dgl. einfach heben. Hierzu sind stets geprüfte Hubschlaufen oder -ketten zu verwenden. Oben am hinteren Balken sitzt zu diesem Zweck eine Huböse. Auf der Motorseite wird die Hubschlaufe/Hubkette zwischen dem Griffgestänge und dem Führungsholm durchgezogen. Vergewissern Sie sich davon, dass die Hubschlaufe ordentlich um die Führungsschiene gelegt ist. Beim Anheben der Maschine dürfen sich keine Personen unter oder in unmittelbarer Nähe der Last befinden. Hub- und Transportgeschwindigkeiten stets den Umgebungsverhältnissen anpassen.



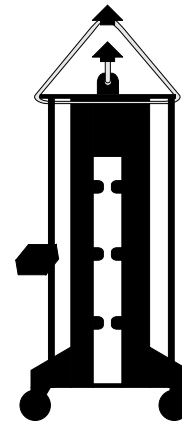
*Bündigschnitten mit der Bundsäge von Logosol.*

❗ Position und Handstellung des Bedieners beachten. Der Schienenschutz muss an den Holzstapel geschoben sein, und der Stapel muss ordentlich abge bunden auf fester Unterlage stehen.



Max.  
0,2m/  
Sek.

Max.  
0,2m/  
Sek.



## Aufstellen der Maschine

⚠ Lesen Sie das ganze Bedienerhandbuch sorgfältig durch, und machen Sie sich mit den Funktionen und Einstellmöglichkeiten der Bundsäge vertraut, bevor Sie die Maschine in Betrieb nehmen.

❗ Kontrollieren Sie die Bundsäge direkt bei Erhalt der Maschine. Eventuelle Transportschäden sind der Transportgesellschaft unverzüglich mitzuteilen.

Maschine auf einem ebenen Untergrund aufstellen. Mit Hilfe der Kurbel am höhenverstellbaren Rad dafür sorgen, dass die Maschine eben und stabil steht.

Spanabzugschlauch anschließen und sowohl an der Maschine als auch am Spanabzug mit den Schlauchklammern sichern.

Für gute Beleuchtung im Arbeitsbereich sorgen. Bringen Sie direkt über der Maschine eine starke Lichtquelle an.

Kontrollieren, dass alle Schrauben angezogen sind.

Kontrollieren, dass die Sägekette frei und unbehindert auf der Schiene läuft und ordentlich gespannt ist (siehe Seite 11).

## Holzstapel für das Ablängen vorbereiten

⚠️ Sicherstellen, dass die Stromversorgung der Maschine während der Vorbereitungen unterbrochen ist.

⚠️ Bündigschneiden (F) bedeutet: Ablängen der Stapelenden, wobei das längste Verschnittstück min. 10 mm und max. 500 mm lang ist.

### ⚠️ Gefahr für Kettenbruch

⚠️ **Das Aufstellen des Stapels, das Einlegen von Zwischenleghölzern und das Abbinden müssen so erfolgen, dass die Anwendung der Bundsäge möglich ist.** Bei unsachgemäßer Vorbereitung des Holzstapels verklemt sich die Sägeschiene oder die Sägekette wird aus der Führungsnut in der Schiene gehoben, was die Kettenbruchgefahr erheblich erhöht.

### ⚠️ Kippgefahr.

⚠️ Vergewissern Sie sich davon, dass das Ende des Stapels, das bündig geschnitten werden soll, auch nach Ausführung des Sägeschnitts noch stabil steht (A).

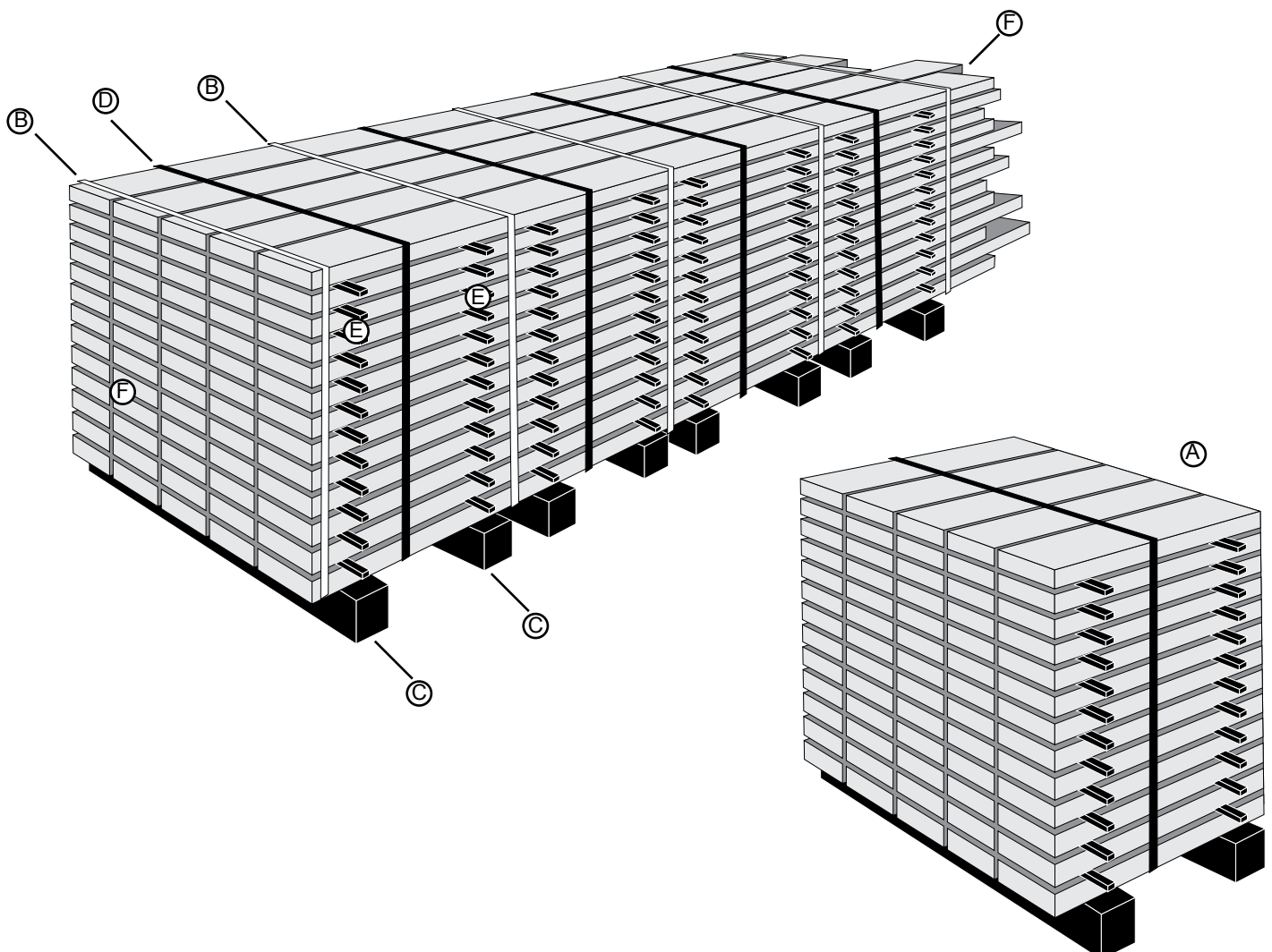
Zum Lieferumfang der Bundsäge gehört ein Messstab mit beweglichem Anschlag und einer Skala. Messen Sie zunächst die ungefähre Lage aller Schnittlinien aus, um den Holzstapel richtig vorbereiten zu können. Nicht vergessen, die Breite des Sägeschnitts zu berücksichtigen. Das exakte Ablängmaß wird nach jedem Sägeschnitt neu gemessen (siehe Abschnitt „Sägelänge einstellen“).

Der Untergrund, auf dem der Holzstapel aufgestellt wird, muss eben und gleichmäßig sein. Legen Sie schon früh fest, wo die Sägeschnitte (B) liegen sollen. Zu beiden Seiten jedes Schnittes ist der Holzstapel mit kräftigen Stützhölzern (C) zu unterlegen. Diese Stützhölzer müssen mindestens 150 mm hoch sein. Beim Bündigsägen der Stapelenden brauchen diese Stützhölzer nur auf einer Seite des Sägeschnitts ausgelegt zu werden.

Der Holzstapel ist zu beiden Seiten des Sägeschnitts ordentlich abzubinden (D). Beim Bündigsägen der Stapelenden braucht der Stapel nur auf einer Seite abgebunden zu werden.

Die Bänder sollen, vom Sägeschnitt aus gesehen, außerhalb der Zwischenleghölzer (E) liegen.

⚠️ Zwischen Zwischenleghölzern und Sägeschnitt dürfen keine Spannbänder angelegt werden.



## Bedieneinheit

**⚠ Maschine erst anschließen, nachdem Sie dieses Bedienerhandbuch ganz gelesen und verstanden haben. Bei falscher Anwendung der Maschine besteht Lebensgefahr.**

- A Start
- B Nothalt/Stopp
- C Totmannknopf
- D Hubkurbel für die Motoreinheit
- E Steckdose für den elektrischen Anschluss
- F Phasenwender
- G Sicherheitsraste für die Hubkurbel

### Start:

Totmannknopf eingedrückt halten und gleichzeitig den grünen Start-Schalter drücken.

### Stopp:

Roten Stopp-Schalter drücken.

### Nothalt:

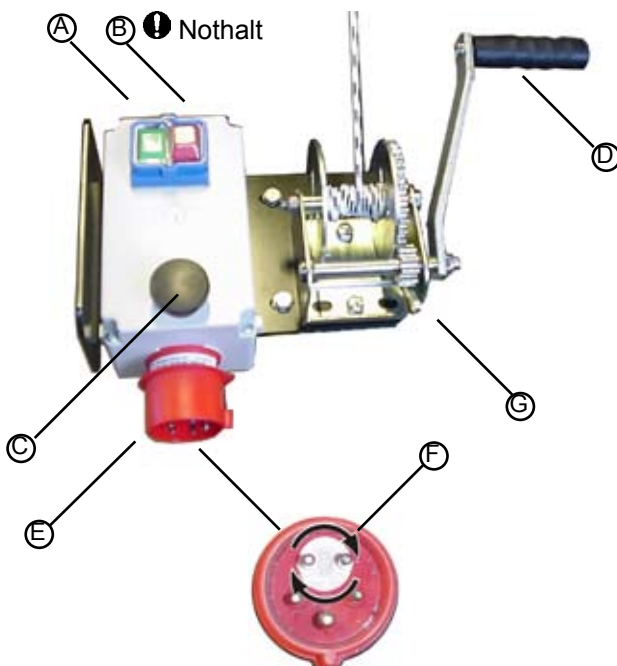
Roten Stopp-Schalter drücken oder Totmannknopf loslassen.

**ⓘ** Der rote Stopp-Schalter dient als Nothalt und darf nicht blockiert sein.

**⚠ Rückschlaggefahr an der Kurbel.**

**⚠ Es besteht die Gefahr, dass sich die Sägeeinheit unbeabsichtigt senkt.**

**ⓘ** Hubkurbel (D) mit festem Griff halten, bis die Sicherheitsraste (G) ordentlich eingreift. Die Raste soll immer eingesetzt werden. Sperre nur lösen, wenn die Sägeeinheit gesenkt werden soll.



## Elektrischer Anschluss

**⚠ Stromschlaggefahr.**

**ⓘ** Die Bundsäge immer über einen geprüften Erdschluss-Schutzschalter anschließen.

Stromkabel der Bundsäge an der Decke aufhängen oder auf andere Weise schützen. Nicht auf das Kabel treten.

Nachdem alle Anweisungen im Abschnitt „Aufstellen der Maschine“ ausgeführt wurden, folgendermaßen vorgehen:

Maschine (Anschluss E) **mit der Schiene in der oberen Position** anschließen und von einer sicheren Stelle aus kontrollieren (siehe Sicherheitsabstände im Abschnitt Sicherheitsvorschriften), dass der Motor in der richtigen Laufrichtung läuft (die Kette soll sich an der Unterseite der Schiene auf den Motor zu bewegen). Ist die Laufrichtung des Motors verkehrt, Stecker von der Maschine abziehen und die Platte (F), in der zwei Stifte sitzen, mit Hilfe eines großen, flachen Schraubendrehers drehen, um die Phasenfolge zu ändern.

**⚠ Stromschlaggefahr.**

**ⓘ** Die elektrische Anlage der Maschine darf nur von befugten Personen geöffnet werden.

**ⓘ** Zum Ändern der Phasenfolge braucht der Anschluss nicht geöffnet zu werden.

## Holzstapel sägen

**⚠ Bei Nichtbeachtung der Warnhinweise und Sicherheitsvorschriften in diesem Bedienerhandbuch besteht ernste Verletzungsgefahr.**

**ⓘ** Vor Beginn des Sägevorgangs...

...muss der Bediener die Warnhinweise, Sicherheitsvorschriften und andere Anweisungen in diesem Handbuch gelesen und verstanden haben.

...muss die Bundsäge gemäß den Anweisungen im Abschnitt „Holzstapel für das Ablängen vorbereiten“ und „Bundsäge in Position bringen“ positioniert und gesichert werden.

Sägeschiene auf den Holzstapel absenken. Schienenschutz (A) an der Schienenführung auf die geeignete Länge einstellen. Der Schutz soll möglichst nahe am Stapel liegen. Schiene wieder ganz nach oben kurbeln.

**ⓘ** Der größte zulässige Abstand zwischen Stapel und Schienenschutz beträgt 50 mm. Längere Schienenschnitte können bei LOGOSOL bestellt werden.

**ⓘ** Kontrollieren Sie den Weg, den die Sägeschiene durch den Stapel nimmt, und kontrollieren Sie den Boden unter dem Stapel, sodass Sie nicht in irgendwelche Gegenstände sägen.

**ⓘ** Vor dem Sägen kontrollieren, dass die Sägekette unbehindert auf der Schiene läuft. Schutzhandschuhe tragen.

**ⓘ** Stromkabel erst anschließen, wenn die Säge in der richtigen Stellung gesichert ist.

**⚠ Es besteht die Gefahr, dass der Bediener von Holzstücken getroffen wird, die in Laufrichtung der Kette weggeschleudert werden.**

**ⓘ** Immer so stehen, dass das Gesicht hinter der Schutzscheibe geschützt ist.

**ⓘ** Vor Starten des Motors die Hubkurbel fest umgreifen und die Sägesperre lösen (siehe Abschnitt „Bedienelement“).

**ⓘ** Die Sägeeinheit darf beim Sägen nicht nach unten gedrückt werden, damit sich die Vorschubkraft erhöht. Das Eigengewicht der Sägeeinheit sorgt für die höchst zulässige Vorschubkraft. Wenn die Sägekette festklemmt, ist größte Vorsicht geboten. Der Sägevorgang muss sofort abgebrochen werden, wenn die Sägeeinheit nicht leicht durch den Holzstapel schnei-



det. Stromversorgung unterbrechen und die Ursache des Fehlers beheben. Eine mögliche Fehlerursache ist, dass die Kette im Holz eingeklemmt und aus der Führungsnut an der Oberseite der Schiene gehoben wurde.

**⚠ Wird die Kette aus der Führungsnut der Schiene gehoben, besteht große Gefahr für Kettenbruch. Dabei besteht Lebensgefahr für den Bediener! Bei Kettenbruch können die Kette oder einzelne Kettenglieder mit hoher Geschwindigkeit aus der Maschine geschleudert werden, und zwar in beide Richtungen in Verlängerung der Schiene.**

Säge langsam mit der Kurbel absenken, bis der gesamte Holzstapel durchschnitten ist. Beim Bündigschneiden besonders langsam kurbeln.

Bundsäge durch Loslassen des Totmannknopfes oder durch Drücken des roten Nothaltschalters ausschalten (siehe Abschnitt „Bedieneinheit“).

## Linie für Bündelschneiden anreißen

Vor dem Sägen mit der Bundsäge empfiehlt es sich, die gewünschten Schnittlinien zunächst an den Stapelseiten anzureißen.

Schnitt für das Bündelschneiden auf beiden Seiten des Holzstapels anreißen. Die Länge der Verschnittstücke soll min. 10 mm und max. 500 mm betragen.

## Bundsäge in Position bringen

1. Bundsäge nach der angerissenen Linie ausrichten.



2. Winkel der Bundsäge mit Hilfe der Kurbel des höhenverstellbaren Rades grob einstellen.



3. Oberes Visier nach der angerissenen Schnittlinie ausrichten und auf der Seite des Stapels, die nicht abgesägt wird, eine Schraube durch die Bohrung des Visiers schrauben.
4. Unteres Visier mit Hilfe der Radkurbel feineinstellen.
5. Um den Stapel herumgehen und Sägeschnitt auf der anderen Seite einrichten:

Der Visierstab soll auf der Seite des Stapels sitzen, die nicht abgesägt wird.

Der Halter des Visierstabs soll so angebracht sein, dass die Messung in Nähe der Stapelmitte erfolgen kann.

6. Visierstab an den Stapel heranführen.
7. Kontrollieren, dass der Kunststoffstift, der die Position des Sägeschnitts anzeigt, möglichst horizontal liegt.
8. Visierstab und Halter



*Feststellstütze in angehobener und abgesenkter Stellung. Die verstellbare Stütze ist so einzustellen, dass die Bundsäge um ca. 5 mm angehoben wird. Zum Lösen der Stütze den Hebel nach oben ziehen.*

feststellen.

9. Bundsäge ausrichten und die Position mit der Feststellstütze am Rad sichern. (Eventuell Visierstab im Holzstapel festschrauben. In diesem Fall kann von Punkt 9 abgesehen werden.)
10. Visierstab lösen, zurückziehen und um 90 Grad drehen, damit er der Sägekette nicht im Wege ist.

**⚠ Abgesägte Holzstücke können gegen den Bediener geschleudert werden.**

**ⓘ** Hinter der Schutzscheibe stehen. Schutzbrille tragen. Sicherstellen, dass andere Personen den Sicherheitsabstand einhalten.

13. Entlang der angerissenen Schnittlinie sägen. Anweisungen unter Abschnitt „Holzstapel sägen“ befolgen. Sämtliche Sicherheitsvorschriften befolgen und Warnungshinweise beachten.

Beim ersten Sägeschnitt lassen sich die Kunststoff-Visierstifte der Bundsäge kalibrieren, indem man sie um einige Millimeter hervorstehen lässt und dann absägt. Danach zeigen die Stifte exakt die Position der Säge-schiene an.

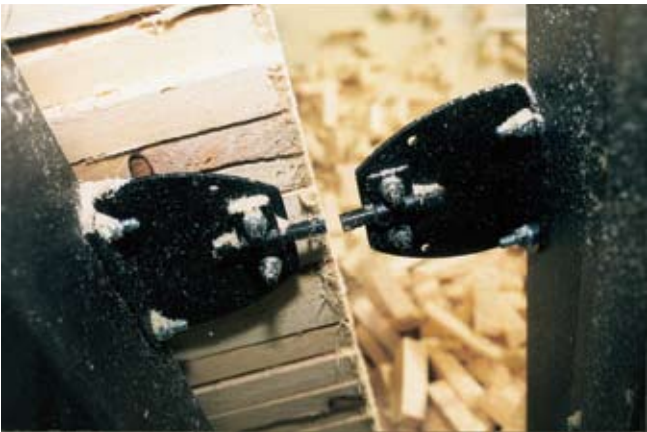
## Sägelänge einstellen



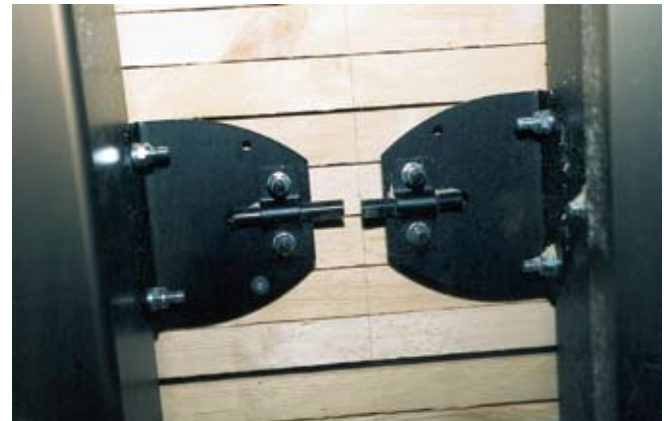
Bündigschneiden



Ansschlag an die Schnittfläche anlegen und die neue Sägelinie oben und unten an beiden Seiten des Holzstapels anreißen.



Nach dem Bündigschneiden eines Stapelendes dient diese Schnittfläche als Referenz für das Ausmessen des nächsten Sägeschnitts.

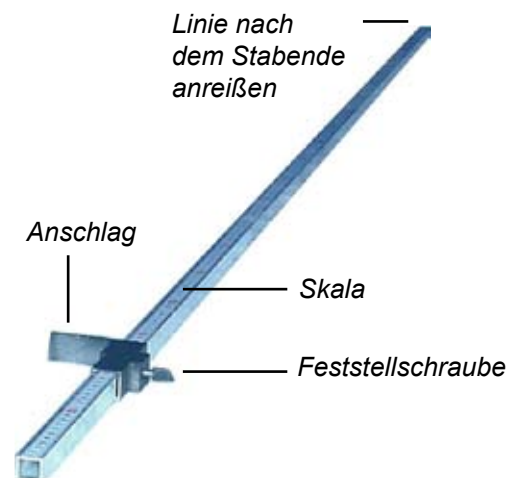


Eine Linie zwischen den Punkten auf beiden Stapelseiten ziehen. Die Oberseite des Stapels braucht nicht markiert zu werden.



Ansschlag des Messstabs auf das gewünschte Maß einstellen.

Bundsäge mit Hilfe von Visieren und Visierstäben so ausrichten, dass der Sägeschnitt entlang der angerissenen Linie erfolgt.



## Austausch der Schneidgarntur

Nach einiger Zeit verliert die Kette an Schärfe.

Die Kette lässt sich zum Schleifen einfach abnehmen. Es empfiehlt sich, eine elektrische Schleifmaschine anzuwenden, aber auch mit einer runden Kettenfeile lässt sich die Kette schleifen.

Kaufen Sie nur Originalketten, -ritzel und -schienen von Logosol, damit Sie immer garantiert die richtige Schneidgarntur benutzen.

Eine neue Kette muss u.U. bereits nach dem ersten oder zweiten Sägeschnitt nachgespannt werden.

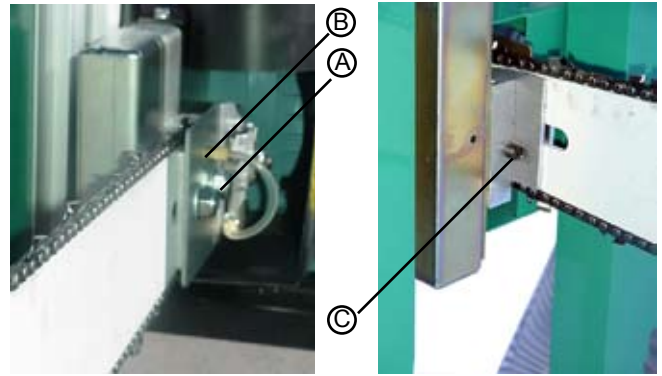
**⚠ Gefahr für Schnittverletzungen und Verbrennungen.**

**!** Vor Beginn der Wartungsmaßnahmen ist sicherzustellen, dass die Stromversorgung unterbrochen ist und die Sägekette völlig zum Stillstand gekommen ist. Stets Schutzhandschuhe tragen.

### Ausbau von Schiene und Kette:

Die Schienenspitzenführung braucht zum Kettenwechsel nicht abgenommen zu werden.

1. Spanstutzen abnehmen.
2. Kette auf die Schiene legen und mit Klebeband befestigen, sodass sie nicht durchhängt.
3. Eine geeignete Stütze unter die Schiene legen, z.B. eine Holzpalette.
4. Motoreinheit absenken, bis die Schiene auf der Palette ruht.
5. Kettenspanner (C) ganz nach hinten führen.
6. Schienenmuttern (A) lösen und Deckblech (B), an dem die Ölpumpe befestigt ist, abnehmen.
7. Schiene abnehmen.



### Einbau:

Eine neue Kette ist oft etwas kürzer und lässt sich nur schwer über das Kettenrad ziehen. Nach einiger Betriebszeit dehnt sich die Kette etwas und lässt sich dann leichter aufziehen.

(Spanstutzen abnehmen.)

1. Kette auf die Schiene legen und mit Klebeband befestigen, sodass sie nicht durchhängt.
2. Motoreinheit absenken, sodass die Schiene während dem Aufziehen der Kette auf einer Unterlage ruht, z.B. auf einer Holzpalette.
3. Kontrollieren, dass der Kettenspanner (C) ganz nach hinten geführt ist.
4. Schiene auf die Palette legen.
5. Schienenspitzenführung in das T-Profil setzen (je nach Länge der Kette ist das in manchen Fällen erst nach Spannen der Kette möglich).
6. Schiene auf die Schienenschrauben (A) setzen. Sägekette um das Kettenrad legen. Kontrollieren, dass das Kettenrad dicht am Lagergehäuse anliegt und dass die Ränder der Schienenschrauben in der Schienenaussparung liegen.
7. Deckblech (B) auf die Schienenschrauben setzen und Schienenmuttern von Hand anziehen.
8. Kontrollieren, dass sich Schiene, Kette und Schienenspitzenführung in der richtigen Lage befinden.
9. Kette mit der Spannschraube (C) spannen, bis die Kette an der Schienenunterseite anliegt.
10. Schienenmuttern (A) fest anziehen.
11. Kette mit der Hand durchziehen und kontrollieren, dass sie unbehindert auf der Schiene läuft (Schutzhandschuhe tragen). Ist das nicht möglich, ist die Kette vielleicht nicht richtig über das Ritzel gelegt oder zu fest gespannt.
12. Sägeeinheit in ihre oberste Position anheben. Kontrollieren, dass die Schienenspitzenführung über die ganze Strecke nach oben in der richtigen Lage bleibt.
13. Spanstutzen wieder anbringen.

## Wartung – Schneidgarnitur

Wenn Sie die Schneidgarnitur ordentlich pflegen, können Sie maßgetreu und schnell sägen und die Lebensdauer von Ketten und Schiene erhöhen.

Das regelmäßige Schleifen der Kette ist besonders wichtig, wenn Sie trockenes Holz, Laubhölzer oder Holz mit Sand und Erde in der Rinde sägen.

### **Schärfen Sie die Kette, bevor sie stumpf wird**

Sie merken, dass die Schärfe der Sägekette nachlässt, wenn die Schneidgeschwindigkeit nachlässt, die Sägeschiene warmläuft und der Vorschub schwerer geht. Unterbrechen Sie die Arbeit sofort, wenn Sie diese Anzeichen feststellen! Eigentlich ist es jetzt bereits zu spät zum Feilen! Das Sägen mit einer stumpfen Kette setzt die Schneidgarnitur hohen Belastungen aus. Schärfen Sie die Kette also bereits, *bevor* sie stumpf wird!

### **Sorgen Sie für eine bequeme Arbeitsstellung**

Sowohl mit der Handfeile als auch mit einem elektrischen Kettenschleifgerät lässt sich die Sägekette zufriedenstellend schärfen. Beim manuellen Schleifen braucht die Kette nicht abgenommen zu werden. Wir empfehlen eine Doppelfeile mit Führungsschiene (Pferd-Feile 5,5 mm, Art.Nr. 9999-000-0420).

❗ Schleifwinkel: 10 Grad. Feile flach über den Zahn halten.

### **Kettenbruch vermeiden**

Wenn Sie zu lange mit einer stumpfen Kette sägen, kann es zum Kettenbruch kommen. Das ist der Fall, wenn die Gleitflächen unter den Schneidezähnen zu stark abgenutzt sind, was man mit bloßem Auge erkennen kann.

Wenn dagegen ein Treibglied gebrochen ist, kann das darauf hindeuten, dass Kette und Kettenrad nicht aufeinander abgestimmt sind. Das Kettenrad soll bei jedem Kettenwechsel kontrolliert werden.

❗ Kleine Vertiefungen auf den Zähnen des Kettenrads sind deutliche Verschleißerscheinungen. Jetzt muss das Kettenrad ersetzt werden.

## Schleifen der Sägekette – Bewahren Sie die Chromschicht der Schneide!

Die Schneidzähne einer Sägekette sind mit einer sehr dünnen Chromschicht überzogen. Das macht die Schneide besonders scharf und verschleißfest.

Solange diese Chromschicht erhalten bleibt, ist die Schärfe der Sägekette gewährleistet.

Durch regelmäßiges Schärfen, bevor die Kette stumpf ist, lässt sich der Verschleiß an Sägeschiene und Kette minimieren.

Wenn Sie jedoch noch 5-10 weitere Schnitte machen, nachdem die Schneide aus der Chromschicht hervorgetreten ist, wird die Kette so stumpf, dass die Sägekapa-zität stark herabgesetzt ist. Die Schneidgeschwindigkeit lässt nach und der Vorschubdruck erhöht sich. Sägeschiene und -kette laufen schnell heiß. In diesem Fall können Sie zwar noch sägen, aber die Schneid-garnitur wird großem Verschleiß ausgesetzt.

Beim Nachschärfen einer sehr stumpfen Sägekette besteht die Gefahr, dass man die Chromschicht nicht erreicht. Die Kette ist danach zwar scharf, wird aber, da die schützende Chromschicht fehlt, sehr schnell wieder stumpf.

Wenn nicht rechtzeitig nachgeschärft wird, muss ein großer Teil des Schneidzahns abgefeilt werden. Das verkürzt die Lebensdauer der Sägekette. Da sich der Vorschubdruck bei einer stumpfen Sägekette erhöht, wird auch die Sägeschiene schneller abgenutzt und es besteht die Gefahr eines Kettenbruchs.

**Zusammenfassung:** Schärfen Sie die Kette, bevor sie zu stumpf wird. Dadurch lässt sich der Verschleiß der Sägegarnitur reduzieren, und Sie erzielen ein besseres Schnittbild.

## Fehlersuche – Schneidgarnitur

Die Sägeschiene darf beim Sägen nicht schief laufen. Am deutlichsten lassen sich Fehler an der Schneidausrüstung daran erkennen, dass die Schiene beim Austritt aus dem Holz in ihre natürliche Stellung zurückfedert. Wenn die Sägeschiene nicht leicht an der gesägten Fläche anliegt, sondern dagegen drückt oder sich von ihr abhebt, kann das auf Fehler der Schiene oder der Sägekette hindeuten.

Fehler der Schneidgarnitur können folgende Ursachen haben:

1. Sägen mit stumpfer Sägekette ist eine gewöhnliche Fehlerquelle bei Arbeiten mit der Bundsäge.
2. Die Kette kann einseitig abgenutzt oder beschädigt worden sein, beispielsweise durch Metallgegenstände im Holz. Die Kette schneidet dann zwar noch, zieht aber dabei nach einer Seite.
3. Die Kette ist falsch geschliffen. Die Schneidzähne können auf einer Seite weniger stark abgeschliffen sein, als auf der anderen Seite. Versuchen Sie immer genau dieselbe Arbeitsstellung einzunehmen, wenn Sie die linke bzw. rechte Zahnreihe schleifen, damit Sie ein gleichmäßiges Schleifergebnis erzielen. Wenn einzelne Zähne beschädigt oder gebrochen sind, z.B. durch das Sägen in einen Nagel im Holz, beeinträchtigt dies die Funktion der Kette normalerweise nicht nennenswert.
4. Wenn die Präzision nach einiger Zeit des problemlosen Sägens langsam nachlässt, beruht das in den meisten Fällen auf dem Verschleiß der Sägeschiene.

### Die Sägeschiene kann schief ziehen

Der Winkel der Sägeschiene muss exakt nach der Sägerichtung ausgerichtet sein. Die Abweichung darf höchstens 0,1 mm von der Schienenbreite betragen, siehe Seite 27.

Wenn die Kette einseitig beschädigt ist oder ungleichmäßig geschliffen wurde, kann sie schräg ziehen. Die Kette nutzt den einen Schienensteg dabei verstärkt ab. Sollten Sie die Arbeit dennoch fortsetzen, wird die Schiene einseitig abgenutzt. Auch wenn Sie jetzt die Kette wechseln, kann die Schiene schräg ziehen. Außerdem kommt es auch zum einseitigen Verschleiß der neuen Kette.

Eine einseitig abgenutzte Schiene lässt sich reparieren, indem man die Schienenstege, z.B. mit einer UKF-Kantenfeile (Art.Nr. 9999-000-0450) auf beiden Seiten gleichmäßig abfeilt.

Eine andere, gewöhnlich vorkommende Ursache für eine schräg ziehende Schiene ist die Abnutzung der Schienenstege, die dazu führt, dass die Treibgliednasen auf dem Nutengrund schleifen. Die Kette wird dabei nicht mehr ordentlich von den Schienenstegen geführt. Das lässt sich mit bloßem Auge als Abflachung der Nasen aller Treibglieder erkennen.

### Kettenöl mit den Fingern testen

Ein gutes Kettenöl soll zähflüssig sein. Es soll lange Fäden ziehen, wenn man einen Tropfen zwischen Daumen und Zeigefinger zusammen drückt und danach die Finger spreizt. Wenn sich nur 2-3 Fäden bilden, hat das Öl kein ausreichend hohes Haftungsvermögen und wird beim Sägen an der Schienenspitze wegggeschleudert. Wir empfehlen das pflanzliche Hochleistungsöl für Sägewerke von Logosol (Art.Nr.: 0718-000-1010, 10 Liter)

Der Ölfluss lässt sich mittels einer Stellschraube an der Ölpumpe einstellen. Diese ist ab Werk auf maximalen Ölfluss eingestellt und darf nicht verändert werden.

## Wartung

Die Bundsäge ist sehr wartungsfreundlich. Sie ist zu 95 % korrosionsgeschützt und kann in unbeheizten Räumen aufbewahrt werden – fordert dann jedoch zusätzliche Pflege wie das Schmieren der nicht korrosionsgeschützten Bauteile.

Folgende Wartungsmaßnahmen müssen durchgeführt werden.

⚠ Vergewissern Sie sich davon, dass die Stromversorgung unterbrochen ist, bevor Sie mit der Wartungsarbeit beginnen und die Schutzabdeckung abnehmen.

Immer dafür sorgen, dass die Kette gut geschmiert ist. Ölstand kontrollieren und gegebenenfalls das Spezial-Kettenöl von Logosol oder ISO VG 68 nachfüllen. Bei jeglicher Handhabung von Ölen sind Schutzhandschuhe zu tragen.

⚠ **Es besteht die Gefahr, dass das Hubseil reißt und die Motoreinheit herabfällt.**

⚠ Vor dem Arbeiten mit der Säge stets den Zustand des Hubseils für die Sägeeinheit kontrollieren. Beim geringsten Anzeichen für Beschädigung oder Verschleiß ist das Seil auszutauschen. Beim Seilwechsel ist sicherzustellen, dass die Seilenden sicher befestigt werden.

Nach jedem Arbeitstag muss die ganze Maschine von Sägespänen gesäubert werden. Kontrollieren, dass elektrische Kabel, Anschlüsse und Stecker in einwandfreiem Zustand sind.

Zahnräder der Winde mit Schmierfett schmieren, um frühzeitigen Verschleiß zu vermeiden.

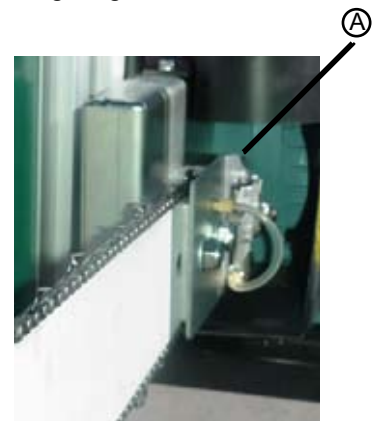
Wenn die Maschine für eine längere Zeit nicht angewandt wird, ist die Stromversorgung zu unterbrechen (siehe Abschnitt „Sicherheitsvorschriften“). Die Maschine ist sorgfältig zu reinigen und gegen unbefugten Anschluss zu sichern. Bewegliche Teile der Bundsäge einölen – auch die Räder. Am besten verwenden Sie hierzu einen Pinsel oder einen Lappen. Maschine in beheiztem Raum bei gleichmäßiger Temperatur (nicht unter 0 Grad) aufbewahren, um Kondensbildung in den elektrischen Komponenten zu vermeiden.

## Wechsel des Antriebsriemens

Der Antriebsriemen zwischen Motor und Schienenbefestigung ist regelmäßig zu wechseln. Immer einen Ersatzriemen bereit halten.

⚠ Bevor die Schutzabdeckung des Riemens geöffnet wird ist sicherzustellen, dass die Stromversorgung unterbrochen ist.

1. Eine Stütze, z.B. eine Holzpalette, unter die Sägeschiene legen.
2. Motoreinheit absenken, bis die Schiene auf der Stütze ruht. Die vier Schrauben, mit denen die Schutzabdeckung des Riemens befestigt ist, um einige Umdrehungen lösen.
3. Schutzabdeckung abnehmen.
4. Riemen lockern. Hierzu die Befestigung der Schieneneinfassung etwas lösen und danach die Schraube (A) an der Schieneneinfassung lösen.
5. Riemen wechseln und den neuen Riemen spannen.
6. Korrekte Riemenspannung kontrollieren: wird der Riemen in der Mitte zwischen den Riemenscheiben mit 10 kg belastet, soll er um 5 mm nachgeben.
7. Während des Spanns kontrollieren, dass die Schienenspitzenführung ordentlich in das T-Profil eingreift. Kontrollieren, dass der Riemen ordentlich auf den Riemenscheiben liegt. Schrauben der Schieneneinfassung festziehen.
8. Riemenschutz wieder anbringen. Kontrollieren, dass alle Schrauben ordentlich angezogen sind.



## Montage

Der Vormontagegrad ist von der Verpackung abhängig, die für Ihre Lieferung am geeignetsten ist.

Zur Erleichterung der Endmontage sind manche Bauteile der Bundsäge mit Etiketten versehen. Dabei ist Bauteil A immer an Bauteil A zu montieren.

**Ansonsten Bundsäge in der Reihenfolge der Nummerierung auf den Seiten 16-19 zusammen-bauen.** Positionen, die nur mit einer Nummer angegeben werden, beziehen sich auf diese Seiten.

Bitte folgende Punkte beachten:

❗ Der Schraubverband der Positionen 12-13 und 15-16 darf erst dann fest angezogen werden, nachdem die Bundsäge komplett aufgebaut und eingestellt wurde, siehe Seite 25.

❗ Die Schrauben an den Positionen 20-22 dürfen erst fest angezogen werden, nachdem das obere Deckblech (56) angebaut ist.

❗ Wenn die Motoreinheit (53 sowie Seite 21) auf der Motorplatte (52) vormontiert ist, ist die Motoreinheit abzunehmen und darf erst wieder auf die Motorplatte gesetzt werden, nachdem diese angebaut wurde und das Hubseil (70) ordnungsgemäß zwischen Winde (66) und Motorplatte angebracht wurde.

**Geschätzter Zeitaufwand:** Vom Aufpacken der Bundsäge über die Montage bis hin zur Inbetriebnahme vergeht ungefähr ein Arbeitstag. Ein batteriegetriebener Schraubendreher mit 10-mm- und 13-mm-Sechskanthülsen erleichtert die Arbeit.

## Erforderliches Werkzeug

Der Werkzeugbedarf ist vom Vormontagegrad bei Lieferung abhängig. Die folgenden Werkzeuge sind zur kompletten Montage erforderlich. Sie sind nicht im Lieferumfang enthalten.

1 Sechskantschlüssel 8 mm

2 Sechskantschlüssel 10 mm

2 Sechskantschlüssel 13 mm

2 Sechskantschlüssel 17 mm

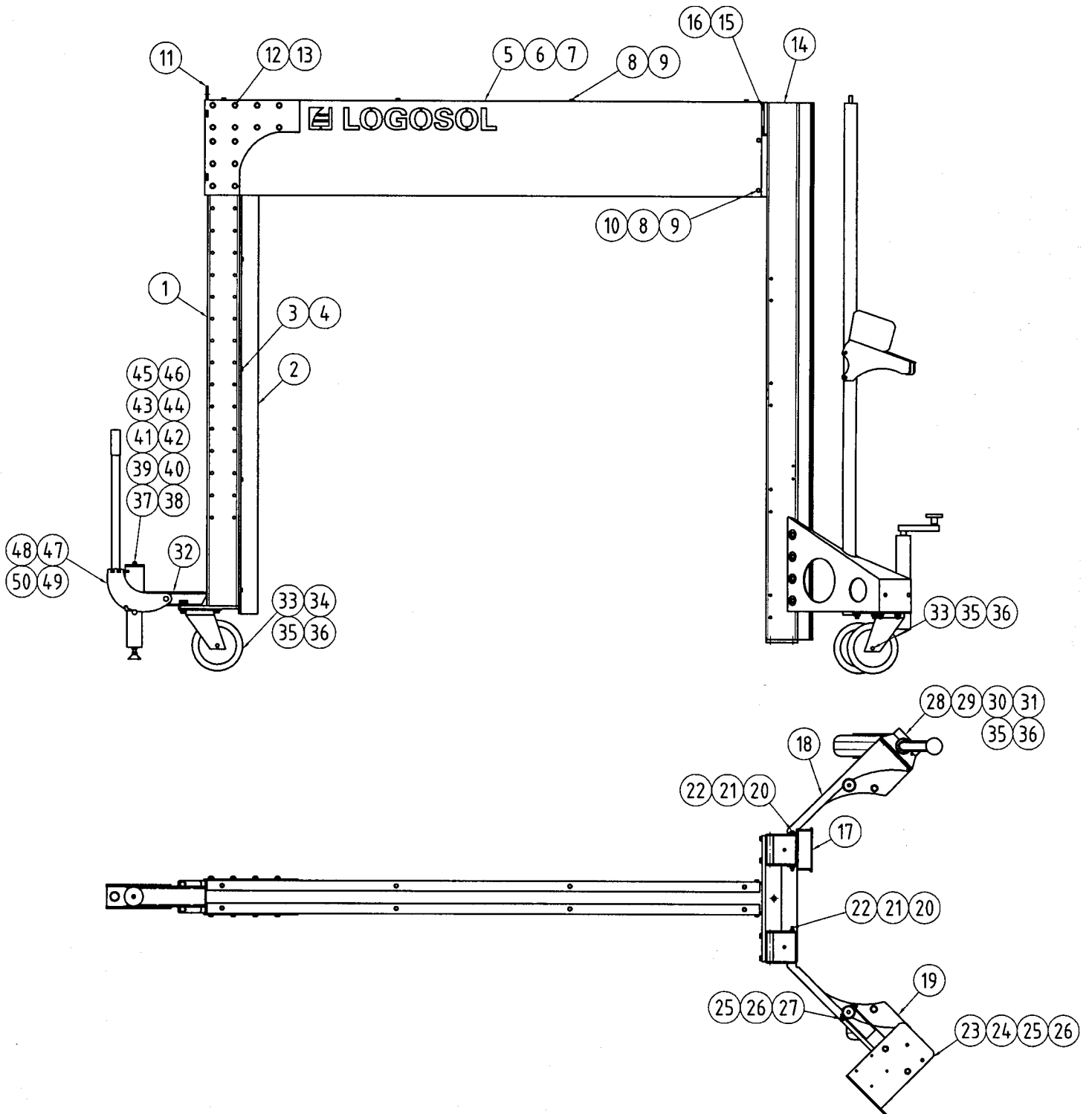
1 Sechskantschlüssel 19 mm

Ein batteriegetriebener Schraubendreher mit 10-mm- und 13-mm-Sechskanthülsen erleichtert die Montage.

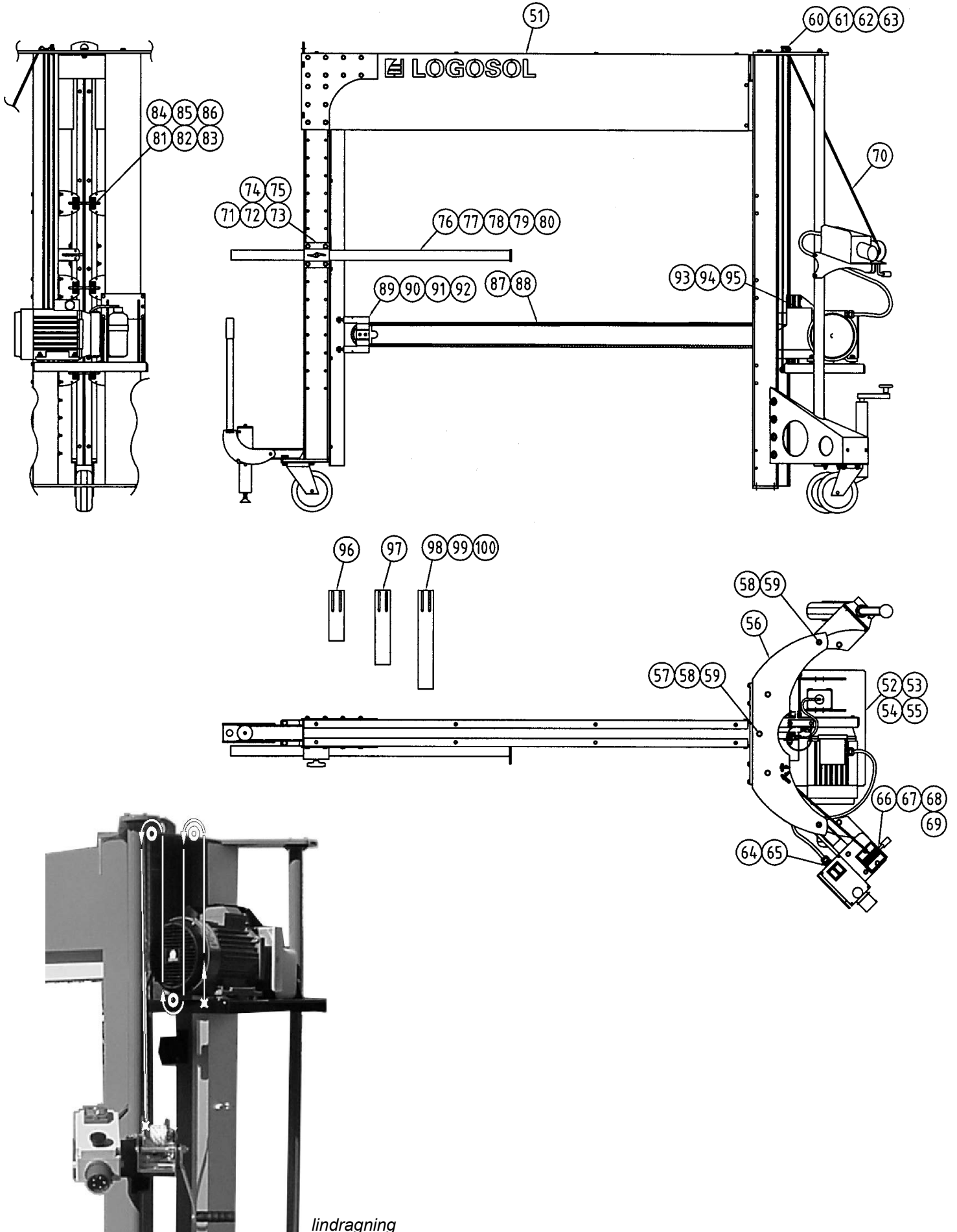
## Zubehör und Ersatzteile

Schiene, Ketten, Kettenrad und andere Ersatzteile können bei LOGOSOL bestellt werden – siehe Ersatzteilverzeichnis auf den folgenden Seiten.

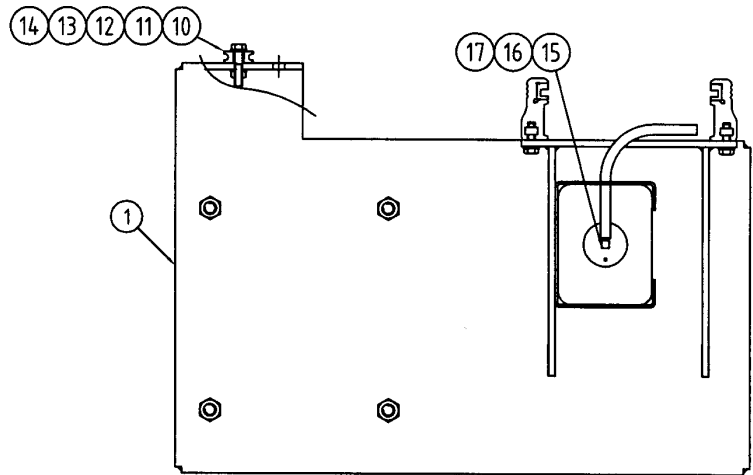
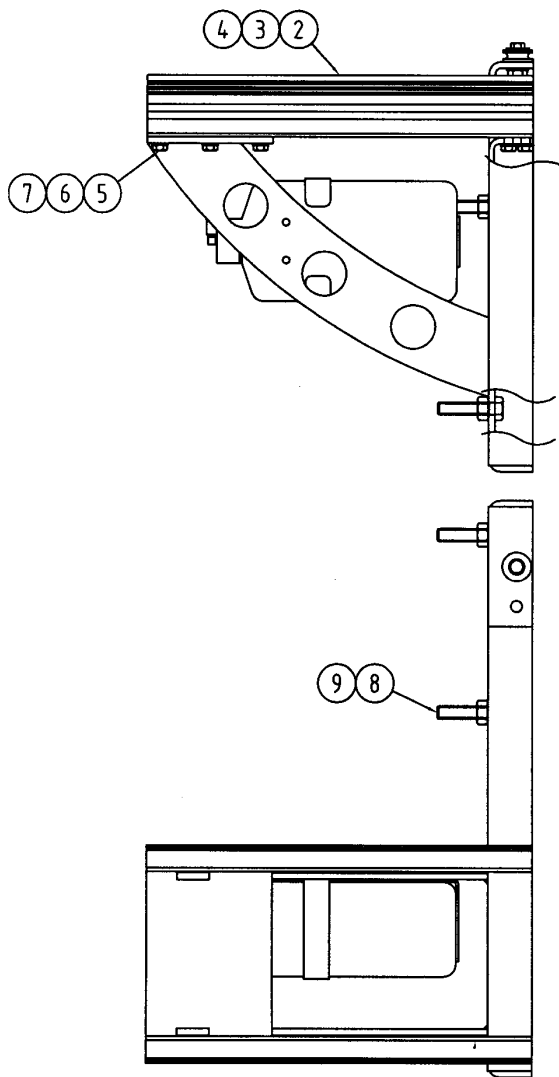
Fordern Sie auch den Produktkatalog von LOGOSOL an.



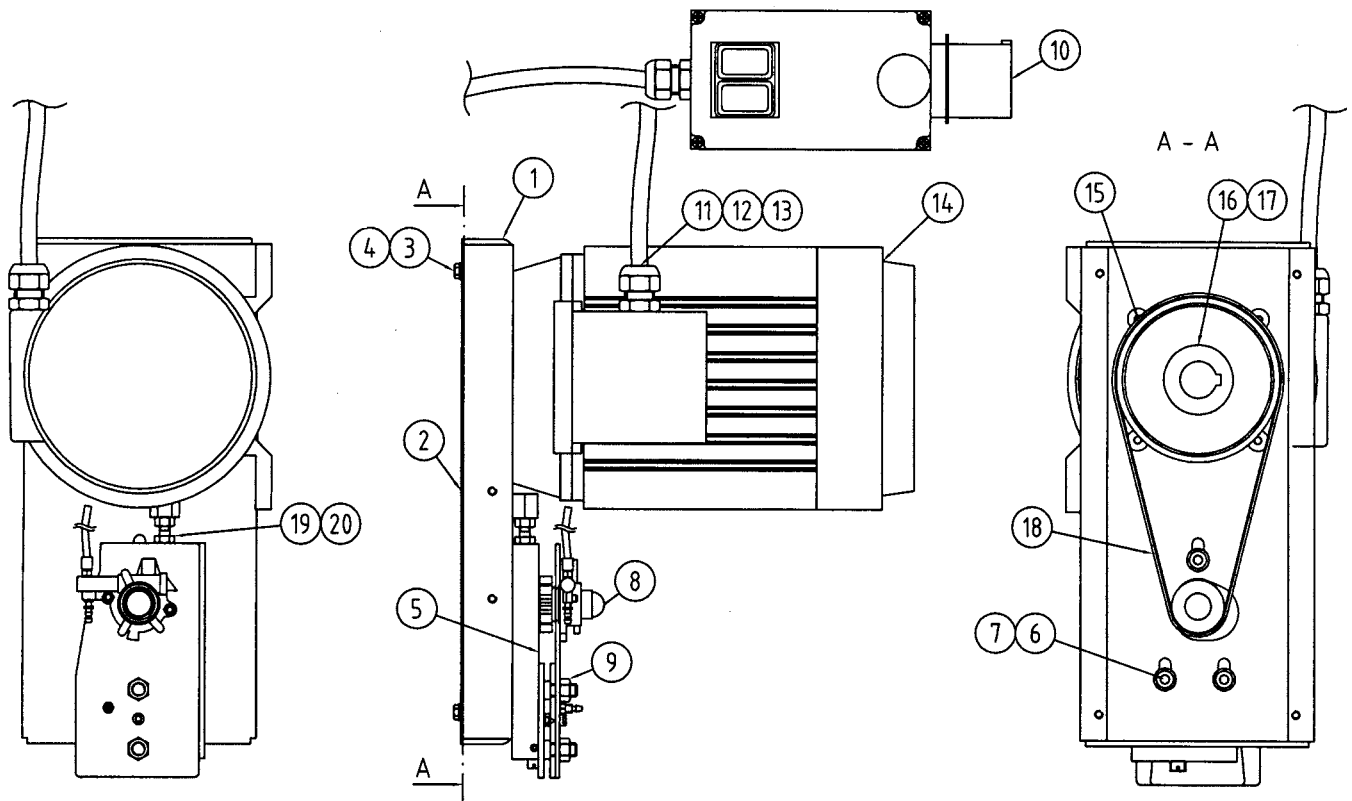
Pos. Nr.	Anzahl	Bezeichnung	Information	Artikelnummer
1	1	Hinterer Pfosten	Pk-13	
2	1	Winkelprofil, hinteres Bein	Pk13-2	
3	10	Sechskantschraube	M6S 933 M6x20	0000-200-0001
4	10	Runde Unterlegscheibe	Brb 125A 6,4 Fzb	0000-800-0003
5	1	Querträger	Pk-15	
6	1	Linker Schienenschutz	Pk-18	
7	1	Rechter Schienenschutz	Pk-18-1	
8	12	Sechskantschraube	M6S 933 M6x20	0000-200-0001
9	12	Runde Unterlegscheibe	Brb 125A 6,4 Fzb	0000-800-0003
10	4	Sicherungsmutter	985 M6 Fzb	0000-500-0001
11	1	Eckelement	Pk-14	
12	14	Sechskantschraube	M6S 931 M8x120 FZB	0000-200-0030
13	1	Sechskantmutter	M6M 934 M8 Fzb	0000-500-0006
14	1	Vorderer Pfosten	Pk-17	
15	8	Sechskantschraube	M6S 931 M8x35 FZB	0000-200-0032
16	8	Runde Unterlegscheibe	Brb 125A 8,4 Fzb	0000-800-0002
17	1	Führungsholm, Bundsäge	Pk-16	
18	1	Rechte Stütze	Pk-11, pos 1	
19	1	Linke Stütze	Pk-11, pos 2	
20	11	Sechskantschraube	M6S 931 M6x120 FZB	0000-200-0029
21	11	Runde Zwischenlegscheibe	Brb 125A 6,4 Fzb	0000-800-0003
22	11	Sicherungsmutter	985 M6 Fzb	0000-500-0001
23	1	Halter für Bedienelement		
24	2	Sechskantschraube	M6S 933 M8x20 Fzb	0000-200-0011
25	4	Runde Zwischenlegscheibe	Brb 125A 8,4 Fzb	0000-800-0002
26	4	Sechskantmutter	M6M 934 M8 Fzb	0000-500-0006
27	2	Sechskantschraube	M6S 931 M8x60 Fzb	0000-200-0037
28	1	Stütze 1025 inkl. Befestigung, ohne Rad		12201
29	1	Gummirad 160 mm mit Nadellager		T32422
30	1	Rohrhülse	20x1,5x84	11810
31	1	Sechskantschraube	M6S 933 M10x25 FZB	0000-200-0019
32	1	Befestigung, Feststellstütze	Pk-pf-05-2	
33	2	Gummigelenk, 160 mm BR	31335	11220
34	4	Sechskantschraube	M6S 933 M10x30 FZB	0000-200-0027
35	14	Runde Unterlegscheibe	Brb 10,5x22x2 Fzb	0000-800-0008
36	8	Sicherungsmutter	985 M10 Fzb	0000-500-0007
37	1	Feststellrohr, Feststellstütze	Pk-pf-15	
38	1	Welle	Pk-pf-	
39	2	Einsatzmutter	M8	
40	1	Feder		
41	1	Kleine Unterlegscheibe	Pk-pf-	
42	1	Große Unterlegscheibe	Pk-pf-	
43	1	Dreieckteil		
44	1	Sicherungsmutter	985 M6 Fzb	0000-500-0001
45	1	Verstellbarer Fuß	SF 20 41	
46	1	Mutter	M6M 934 M10 Fzb	0000-500-0008
47	1	Spannhebel, Feststellstütze	Pk-pf-05-2	
48	1	Handgriff		
49	1	Einsatzschraube	M8x	
50	1	Einsatzmutter	M8	



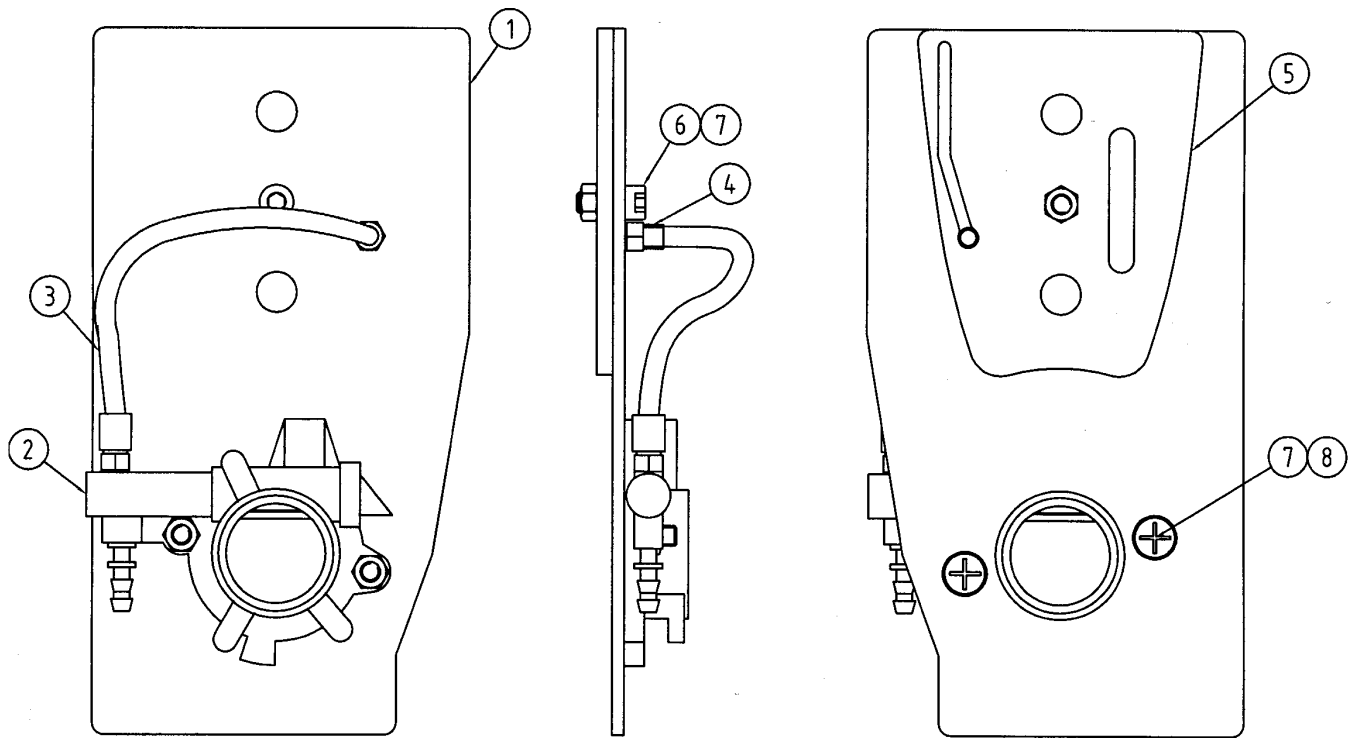
Pos. Nr.	Anzahl	Bezeichnung	Information	Artikelnummer
51	1	Gestell	Pk-01-03	
52	1	Motorplatte, komplett	Pk-02	
53	1	Motoreinheit, komplett	Pk-09	
54	8	Runde Unterlegscheibe	Brb 125A 10,5	0000-800-0020
55	4	Sicherungsmutter	985 M10 FZB	0000-500-0007
56	1	Oberes Deckblech	Pk-17-5	
57	4	Sechskantschraube	M6S 933 M10x30 FZB	0000-200-0027
58	6	Runde Unterlegscheibe	Brb 10,5x22x2 Fzb	0000-800-0008
59	3	Sicherungsmutter	985 M10 Fzb	0000-500-0007
60	2	Seilrollenhalter	777-4625-V	4507-001-1205
61	2	Seilrolle E	700-3003	9999-000-6048
62	2	Distanzhülse 8/6/10	888-1020	4510-723-2511
63	2	Sicherungsmutter	985 M6 Fzb	0000-500-0001
64	4	Sechskantschraube	M6S 933 M5x12 Fzb	0000-200-0034
65	4	Runde Unterlegscheibe	Brb 125A 5,3x10x1 Fzb	0000-800-0019
66	1	Winde	545 Kg	8502-001-0064
67	2	Sechskantschraube	M6S 933 M8x20 Fzb	0000-200-0011
68	4	Runde Unterlegscheibe	Brb 125A 8,4 Fzb	0000-800-0002
69	1	Sicherungsmutter	985 M8 Fzb	0000-500-0002
70	1	Hubseil, 6 mm	6,5 m	
71	1	Klemmleiste		
72	1	Flügelschraube	715 70- M8x15	
73	4	Sechskantschraube	M6S 931 M8x120 FZB	0000-200-0030
74	8	Runde Unterlegscheibe	Brb 125A 8,4 Fzb	0000-800-0002
75	1	Sechskantmutter	M6M 934 M8 Fzb	0000-500-0006
76	1	Zeiger	Pk-03-v2	
77	1	Visierstift	Pk-12, pos 4	
78	1	Bügel	Pk-12, pos 3	
79	2	Sicherungsmutter	985 M6 Fzb	0000-500-0001
80	2	Runde Unterlegscheibe	Brb 125A 6,4 Fzb	0000-800-0003
81	6	Visier	Pk-12, pos 1	
82	6	Visierstift	Pk-12, pos 4	
83	6	Bügel	Pk-12, pos 3	
84	24	Sicherungsmutter	985 M6 Fzb	0000-500-0001
85	36	Runde Unterlegscheibe	Brb 125A 6,4 Fzb	0000-800-0003
86	12	Sechskantschraube	M6S 931 M6x120 FZB	0000-200-0029
87	1	Sägeschiene		
88	1	Sägekette		
89	2	Schienen­spitzen­führung, komplett	Pk-08	
90	4	Runde Unterlegscheibe	Brb 5,3	
91	2	Sechskantschraube	M5x20	
92	2	Sicherungsmutter	M5	
93	1	Spanstutzen		
94	2	Sechskantschraube	M6S 933 M6x20	0000-200-0001
95	2	Runde Unterlegscheibe	Brb 125A 6,4 Fzb	0000-800-0003
96	1	Schienen­spitzen­schutz	Pk-19, l=200	
97	1	Schienen­spitzen­schutz	Pk-19, l=295	
98	1	Schienen­spitzen­schutz	Pk-19, l=390	
99	2	Sechskantschraube	M6S 933 M6x20	0000-200-0001
100	2	Runde Unterlegscheibe	Brb 125A 6,4 Fzb	0000-800-0003



Pos. Nr.	Anzahl	Bezeichnung	Information	Artikelnummer
1	1	Motorplatte	pk-02-04	
2	1	Schlittenleiste, Bundsäge	pk-02-05	
3	2	Gleitleiste, Bundsäge		
4	4	Schraube R6B 7504 K B6x19 Fzb		
5	10	Sechskantschraube	M6x20, DIN 933	
6	10	Unterlegscheibe	Brb 6,4	
7	10	Vierkantmutter	M4M M6	
8	4	Sechskantschraube	M10x45	
9	4	Sechskantmutter	M10	
10	1	Seilrolle		
11	1	Distanzhülse 10/6/10	R-723-2505	
12	1	Sechskantschraube	DIN EN24014 M6x30	
13	1	Unterlegscheibe	M6	
14	2	Sicherungsmutter	Brb 6,4	
15	1	Ölbehälter		9999-000-6052
16	1	Befestigungsblech, Ölbehälter	700-4050	
17	1	Öldeckel mit Sieb, komplett		9999-000-6054



Pos. Nr.	Anzahl	Bezeichnung	Information	Artikelnummer
1	1	Motorblech	Pk-05	
2	1	Deckel für Motorblech	Pk-05-01	
3	4	Sechskantschraube	M6S 933 M6x20 Fzb	0000-200-0001
4	4	Runde Unterlegscheibe	Brb 125A 6,4 Fzb	0000-800-0003
5	1	Lagergehäuse m. Welle, kompl.	Pk-04	
6	3	Innensechskantschraube	MC6S 912 M8x25	0000-100-0005
7	3	Runde Unterlegscheibe	Brb 125A 8,4	0000-800-0002
8	1	Deckblech, komplett	Pk-06	
9	2	Sicherungsmutter	985 M10 Fzb	0000-500-0007
10	1	Elektroeinheit		9999-000-6075
11	1	Gegenmutter	Skindicht SM 13,5	9999-000-6059
12	1	Adapter	Skindicht ME	9999-000-6059
13	1	Verschraubung	Skintop PG 16	9999-000-6061
14	1	Elektromotor, 5 kW		8502-001-0005
15	1	Versenkte Innensechskantschraube	MF6S 916 M8x10 Fzb	0000-300-0002
16	1	Riemenscheibe 28/125	700-3001-1	9999-000-6026
17	1	Sicherungsschraube	SK6SS 916 M8x10	0000-000-0002
18	1	Poly-V-Riemen		9999-000-6000
19	1	Sechskantschraube	M6S 933 M8x30	
20	1	Mutter	M8	

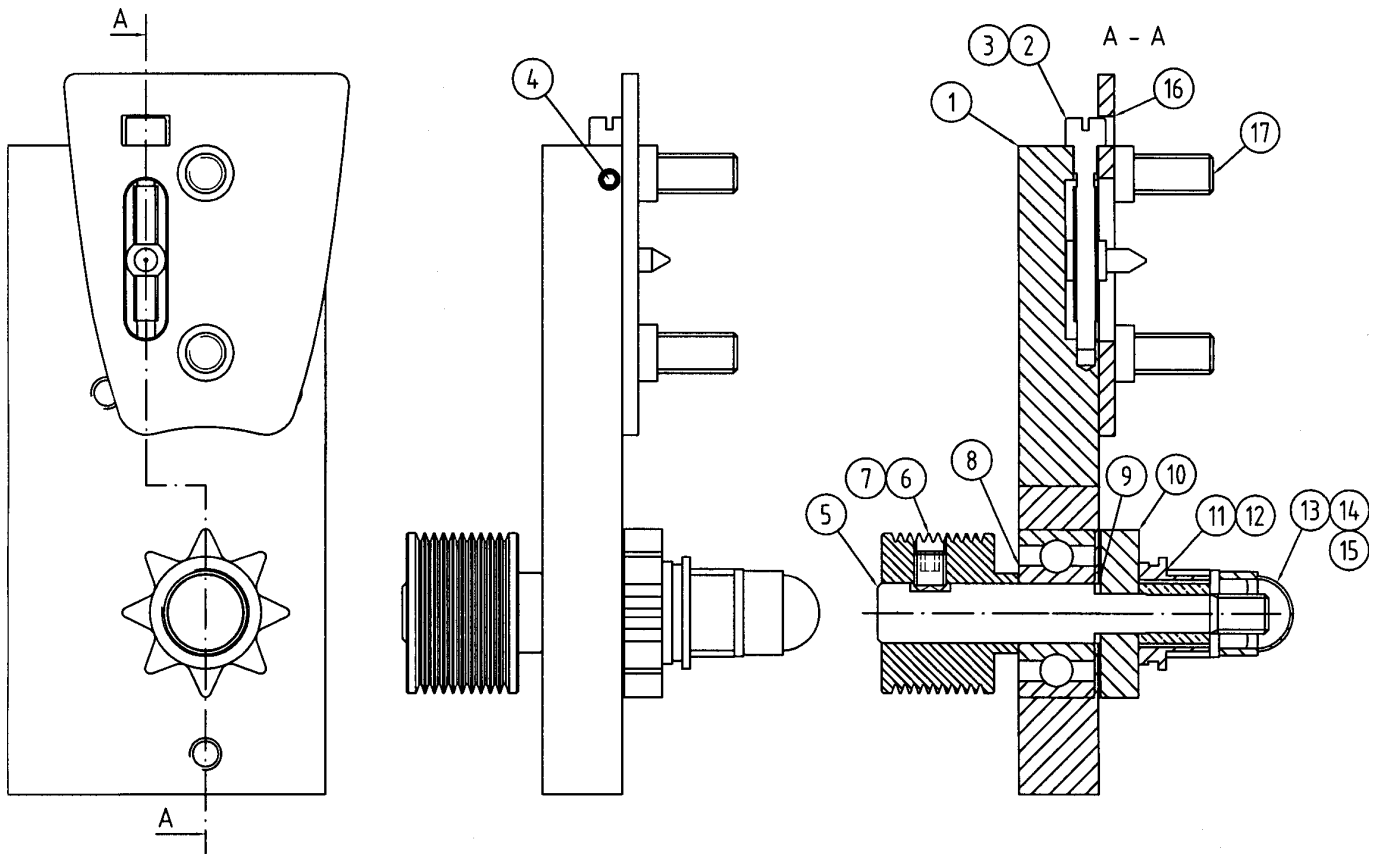


Pos. Nr. Anzahl Bezeichnung

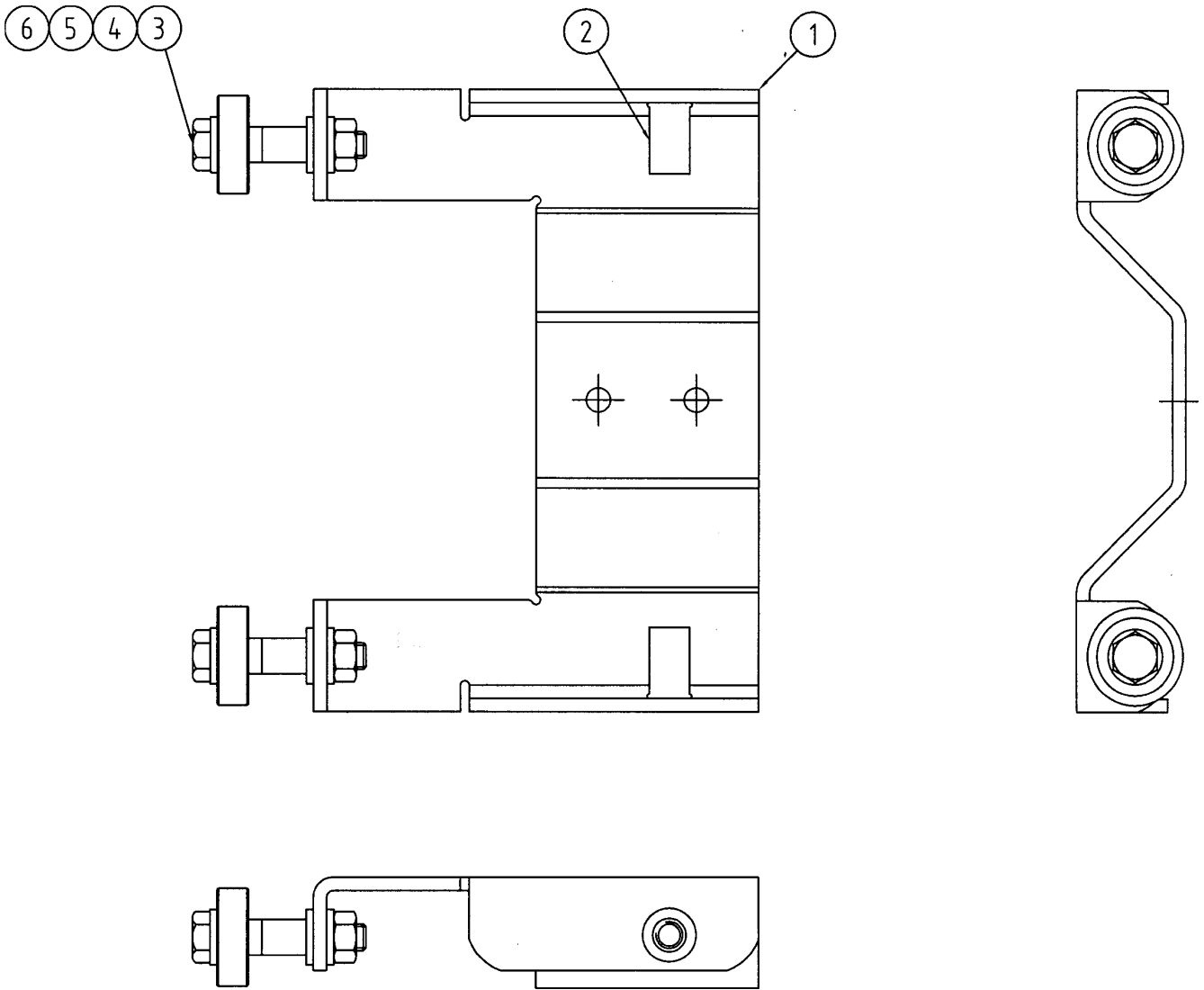
Information

Artikelnummer

1	1	Deckblech	Pk-06-v2	
2	1	Ölpumpe		9999-000-6020
3	1	Ölschlauch, transparent		9999-000-6036
4	1	Nippel		9999-000-6018
5	1	Obere Schienenscheibe	Pk-10-v3, pos 2	
6	1	Innensechskantschraube	MC6S M5x12	
7	3	Sicherungsmutter	985 M5	0000-500-0009
8	1	Kreuzschraube	M5x16	9999-000-6002

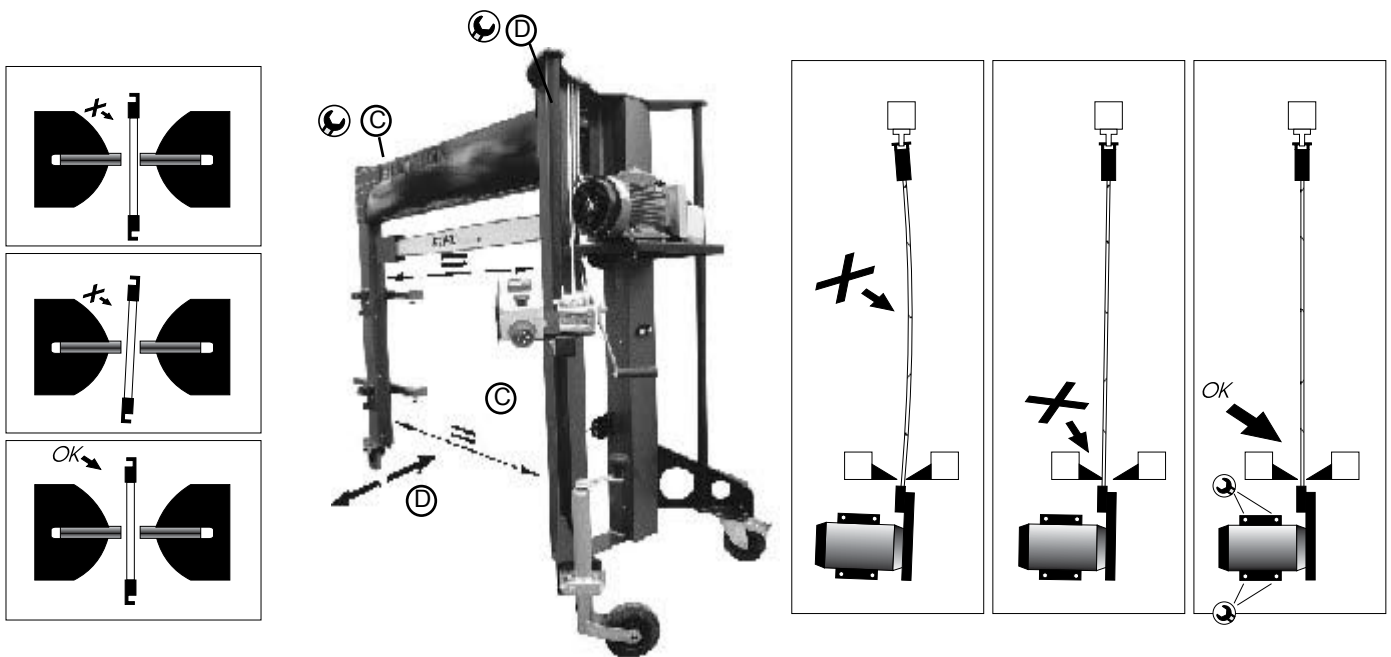


Pos. Nr.	Anzahl	Bezeichnung	Information	Artikelnummer
1	1	Lagergehäuse, Bundsäge	Pk-04-1	
2	1	Kettenspannschraube	501 79 27-01 Husqvarna	
3	1	Spannstift	501 22 68-01 Husqvarna	
4	1	Sicherungsschraube	T6SS DIN 915 M5x16	
5	1	Welle	700-2001	9999-000-6066
6	1	Riemenscheibe 15/40	700-3001-1	9999-000-6025
7	1	Druckschraube mit Kugelpopf	DIN 916 - M 8 x 10	
8	1	Kugellager		9999-000-6067
9	1	Nutreiter	RS009 6799 Fzb	0000-950-0004
10	1	Kettentreibrad	3/8"-8	1207-642-1310
11	1	Ölpumpentreibrad	Plast	9999-000-6021
12	1	Gummibuchse		9999-000-6069
13	1	Unterlegscheibe NB Stahl 1300	10x19x1,5 Fzb	0000-800-0013
14	1	Sicherungsmutter	985 M10 Fzb	0000-500-0007
15	1	Kunststoffkapsel		9999-000-6030
16	1	Untere Schienenscheibe	Pk-10-v3, pos 1	
17	2	Schienenschraube	Pk-20	



Pos. Nr.	Anzahl	Bezeichnung	Information	Artikelnummer
1	1	Schienenspitzenführung	Pk-08-1	
2	2	Gewindehülse M6	UFO 65	
3	2	Sechskantschraube	M6S 933 M6x35	0000-200-0013
4	6	Runde Unterlegscheibe	Brb 125A 6,4	0000-800-0003
5	4	Distanzhülse 8/6/10	888-1020	4510-723-2511
6	2	Sicherungsmutter	985 M6 FZB	0000-500-0001

## Einjustierung der Schienenausrichtung



Schematische Draufsicht der motorseitigen Zeiger der Bundsäge sowie der Sägeeinheit. „X“ zeigt die falsche Einstellung, „OK“ die richtige. Das Symbol „⊙“ zeigt an, wo sich die Einstellung justieren lässt.

### Justierung des Gestells

Nach Montage der Bundsäge folgt die Einjustierung.

⚠ Vor Beginn der Einjustierung die Stromversorgung unterbrechen.

Das Kugellager der Schienenspitzenführung sitzt in länglichen Bohrungen. Führen Sie das Kugellager ganz nach außen, sodass ein Spiel am T-Profil (2) entsteht.

A. Ausrichtung der Schiene gemäß der Abbildung oben justieren. Die Schiene soll zwischen und parallel zu den beiden vorderen Beinen der Bundsäge (14) auf der Motorseite liegen. Das T-Profil soll dabei in der oberen Position mittig zwischen den beiden Führungslagern liegen. Die Lager dürfen auf keiner Seite am T-Profil anliegen.

B. Befestigungsschrauben der Motoreinheit anziehen.

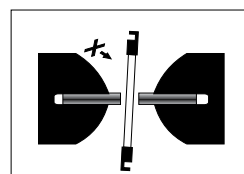
C. Motoreinheit absenken und Abstand des hinteren Beins zur Schienenspitze einstellen. Während der Einstellung die Schrauben (12-13), die den Querträger (5) halten, lösen. Die Kugellager sollen in einer geraden Linie parallel zum T-Profil laufen.

D. Winkel des hinteren Beins seitlich (links/rechts) einstellen. Während der Justierung die Schrauben (15-16) lösen. Die Kugellager der Schienenführung dürfen, wie mit dem Motor in oberer Lage, das T-Profil auf keiner Seite berühren.

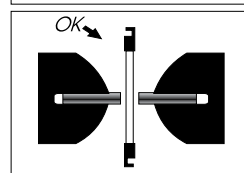
E. Kontrollieren, dass alle Schrauben des Gestells fest angezogen sind.

F. Kugellager der Schienenspitzenführung so einstellen, dass Sie gegen das T-Profil drücken.

**Zuletzt Sägerichtung der Schiene justieren.** Die Schiene darf höchstens 0,1 mm von der Schienenbreite abweichen.



Diese Feineinstellung verbessert das Schnittbild und erhöht die Lebensdauer der Schiene.

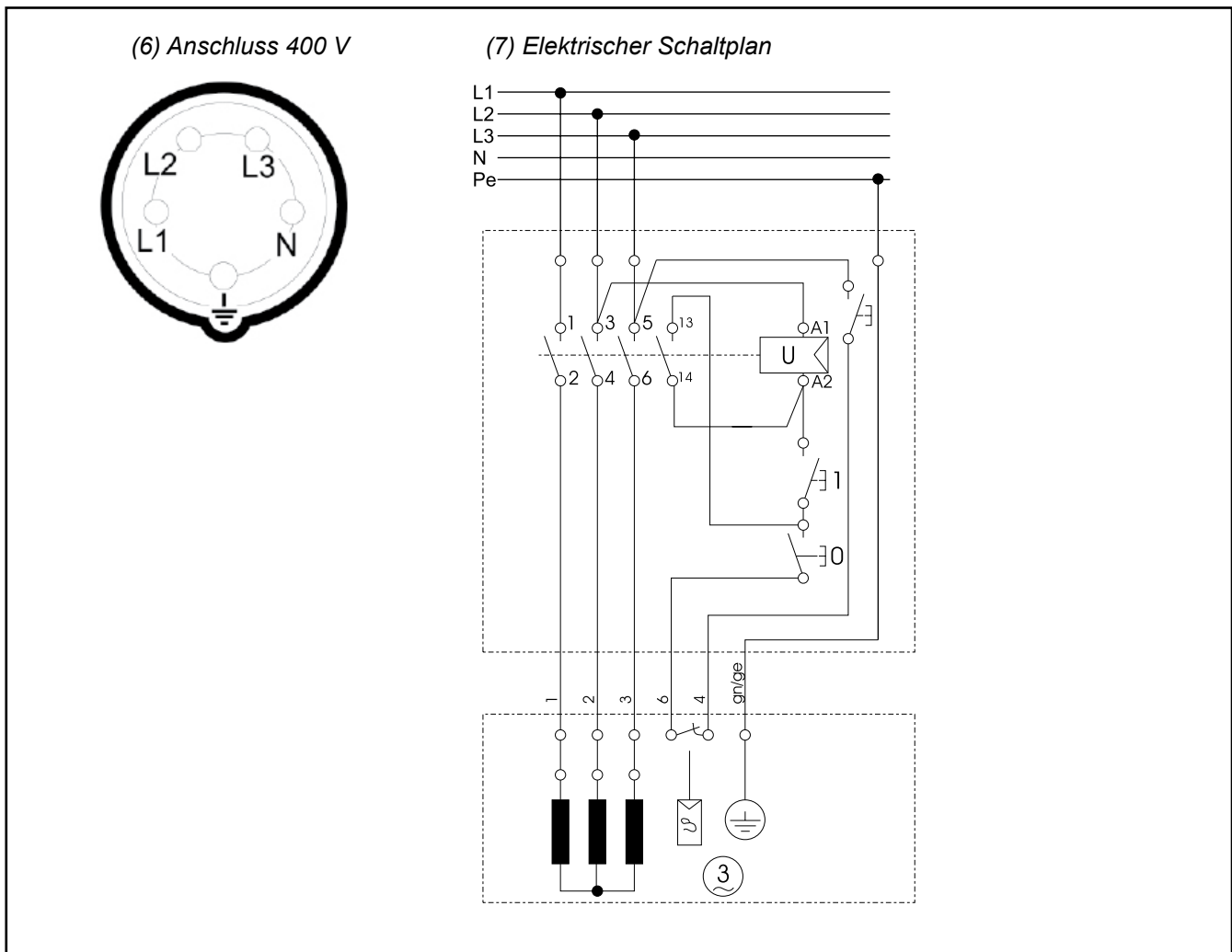


Eventuelle abblätternde Farbteilchen von der Schienenbefestigung entfernen.

Schiene ohne Kette montieren. Die Abweichung darf max. 1 mm pro Meter betragen.

## Elektroschaltplan

- ⚠ Lebensgefährliche Spannung. Bei Fehlanschluss der Ausrüstung besteht Lebensgefahr.
- ⚠ Eingriffe in die elektrische Ausrüstung dürfen nur von dafür geschulten Personen ausgeführt werden. Vor Öffnen der elektrischen Anlage ist zu kontrollieren, dass die Stromversorgung unterbrochen ist.
- Maschine anschließen und die korrekte Laufrichtung des Motors kontrollieren. Ist die Laufrichtung verkehrt, Anschlusskontakt von der Maschine abziehen und durch Drehen der runden Platte (6) mit zwei Stiften die Phasenfolge ändern. Die Platte lässt sich mit einem breiten, flachen Schraubendreher drehen.
- ⚠ Gemäß geltenden Vorschriften ist die Maschine mit einem 5-adrigen Kabel anzuschließen (7). Die Maschine darf nur in Betrieb genommen werden, wenn der Anschluss eine separate Erdung und einen Nullleiter hat.



## Technische Daten, Bundsäge 1200/1500

<i>Abmessungen</i> <i>Bundsäge 150</i>	Länge	2600 mm
	Breite	1100 mm
	Höhe	1900 mm
	Gewicht	145 kg

<i>Sägemeße</i> <i>Bundsäge 150</i>	<i>Max. Stapelbreite</i>	<i>1400 mm</i>
	<i>Theoretisch</i>	
	<i>Höchstbreite, ca.:</i>	<i>1450 mm</i>
	<i>Max. Stapelhöhe:</i>	<i>1350 mm</i>
	<i>Empf. Unterlage:</i>	<i>150 mm</i>
	<i>Max. Stapelhöhe, total</i>	<i>1500 mm</i>

<i>Abmessungen</i> <i>Bundsäge 120</i>	Länge	2300 mm
	Breite	1100 mm
	Höhe	1900 mm
	Gewicht	135 kg

<i>Sägemeße</i> <i>Bundsäge 120</i>	<i>Max. Stapelbreite</i>	<i>1100 mm</i>
	<i>Theoretisch</i>	
	<i>Höchstbreite, ca.:</i>	<i>1150 mm</i>
	<i>Max. Stapelhöhe:</i>	<i>1350 mm</i>
	<i>Empf. Unterlage:</i>	<i>150 mm</i>
	<i>Max. Stapelhöhe, total</i>	<i>1500 mm</i>

<i>Spanabzug</i>	Spanstutzen	100 mm
	Erforderliche Spanabzugkapazität, min.	700 m <sup>3</sup> /h

<i>Elektrosystem</i>	Stromversorgung	CCA16 A, 400 V 50 Hz trefas
	Schutzart	IP54
	Nennleistung des Motors	5 kW

<i>Schallpegel</i>	Schalldruck	102,0 dB (A)
	Schallleistung	113,0 dB (A)

<i>Schneidgarnitur</i>	Kettenteilung	3/8 Zoll
	Kettengeschwindigkeit	22,5 m/s

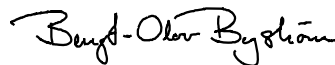
## EG-Konformitätserklärung

### EG-Herstellererklärung in Übereinstimmung mit der EU-Maschinenrichtlinie 98/37/EG Anhang II A.

Der Hersteller, LOGOSOLAB, Industrigatan 13, SE-871 53 Härnösand, Tel. +46 611 18285, versichert hiermit, dass das Produkt, BUNDSÄGE, Art.Nr. 8540-000-0150, in Übereinstimmung der folgenden Richtlinie hergestellt wird

Maschinenrichtlinie 98/37/EWG, EMV-Richtlinie 89/336/EWG, sowie Niederspannungsrichtlinie 73/23/EWG.

Härnösand, 01.01.1995



Bengt-Olov Byström, geschäftsführender Direktor

**LOGOSOL Stammdreher**

Perfektes Hilfsmittel  
zum Drehen und Rol-  
len von Stammholz.  
Auch beim Um-

Schont den  
Rücken, verleiht  
mehr Kraft.

fassen behalten  
Sie immer die volle  
Kontrolle über den  
Stamm.

 LOGOSOL**LOGOSOL Schweden**

Industrigatan 13 SE-871 53 Härnösand  
Telefon 0611-182 85 Telefax 0611-182 89  
*info@logosol.se* *www.logosol.se*

**LOGOSOL Norwegen**

Neidre.Steinstan, Röra NO-7670 Norge  
Telefon +47 741 55 251 Telefax +47 741 54 712  
*arveste@online.no* *www.logosol.no*

**LOGOSOL USA**

P.O.box 660 Madison Mi 391 30  
Phone 601-856 18 89 Fax 601-856 95 35  
*info@logosol.com* *www.logosol.com*

**LOGOSOL Deutschland**

Mack Strasse 12 DE-88348 Bad Saulgau  
Tel: 07581-48039-0 Fax: 07581-48039-20  
*info@logosol.de* *www.logosol.de*